



LE KLINT

取扱説明書

ブラケット 334



LE KLINT

この度は弊社の輸入品照明器具を
お買い上げ下さいまして誠にありがとうございます。
当器具は建築家コア・クリントをはじめとした
デンマークの著名なデザイナーによる世界的な名作です。
難燃性 PE 樹脂シートによって
形つくられた造形的な美しさ、計算された折り目が
かもしだす光と影の調和は、
北欧デザインの粋と言えます。
手作りの良さが光るあかりの名作です。
末永くご愛用ください。

contents

警告・注意	P 3
内容物・適合電球	P 4
取付方法	P 5
お手入れ方法・アフターサービス	P 7





■ご注意とお願い 安全にお使いいただくために、必ずお守りください。

お客様や他の方々への危害や財産への損害を未然に防ぎ、本製品を安全にお使いいただくために守っていただきたい事項を記載しました。ご使用前に必ずお読みください。










- 誤った取扱いをした場合に生じる危険とその程度を、次の区分で説明しています。
本文中や本体に使われている図記号の意味は次の通りです。

 警告 死亡や重症を負う恐れがある内容です。	 実行しなくてはならない内容です。
 注意 障害を負うことや、財産の損害が発生する恐れがある内容です。	 してはいけない内容です。

警告

-  器具の取り付けは、説明書にしたがい確実に接続を行ってください。
取り付けに不備があると、器具落下によるケガや火災、感電事故の原因となることがあります。
-  取り付け方向が指定されている器具は、取扱説明書および本体表示にしたがい、正しく取り付けてください。
指定以外の向きに取り付けると、器具落下によるケガや火災、感電事故の原因となることがあります。
-  取り付けは、必ず補強材のある場所に取り付けてください。
補強材の無い場所に取り付けた場合、器具の落下事故の原因となります。
-  器具取り付けの際は、必ず電源をお切りください。

注意

-  電気工事が必要な取り付けは、必ず電気工事店（有資格者）にご依頼ください。
一般の方の工事は法律で禁じられています。
-  表示された電源電圧以外では絶対に使用しないでください。
感電や火災の原因となります。
-  一般屋内用器具ですが、浴室など湿気の多い場所では使用しないでください。
また屋外では使用しないでください。
感電や漏電の原因となります。
-  ストープなどの発熱するもののそばでは使用しないでください。
器具カバーの変形や火災の原因となります。
-  湿度の高くなるもの（ガスレンジやエアコンの吹き出し口など）の近くに設置しないでください。
異常過熱による火災の原因となります。
-  器具の改造、部品の組み替えは絶対に行わないでください。
感電や漏電などの事故、故障の原因となります。
-  濡れた手で触らないでください。
感電の原因となります。
-  器具を布などで覆わないでください。
過熱して、発煙や発火の原因となります。
-  殺虫剤やカビ取り剤などの薬品はかけないでください。
変色や材料の変質によるカバーのヒビ割れなどの原因となります。

KB334

Design : Erik Hansen

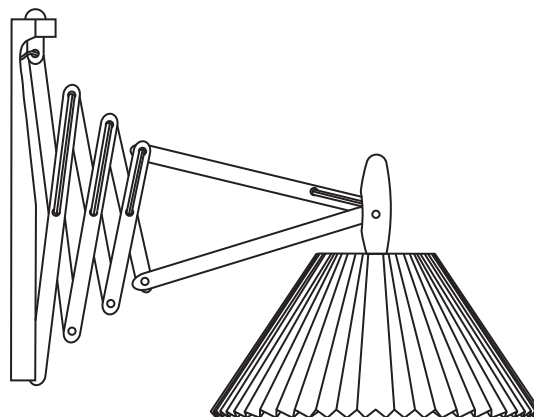
素材…………… 難燃性PE樹脂（シェード221）
スチールフレーム

適合電球……… LED電球（A型）
電球色（全方向・広配光タイプ）

タイプ(W)…… 一般電球100W相当
※100W相当まで使用できますが、75W相当のLED電球を同梱しています。

ソケット……… E26

※白熱電球はご使用いただけません。



■内容物・各部品の名称

組み立て前に、全ての部品が揃っているかご確認下さい。

フレーム × 1

ランプシェード × 1

スタンド本体 × 1

取扱説明書（本書） × 1

壁面取り付け用ネジ × 2

電球 × 1

※電球につきましては別途取扱説明書をご覧ください。

■ブラケットの取付方法

⚠ 必ず電源を切って行ってください。感電・やけどの原因になります。

本器具を取り付ける前に、ご確認の上お取り付けください。

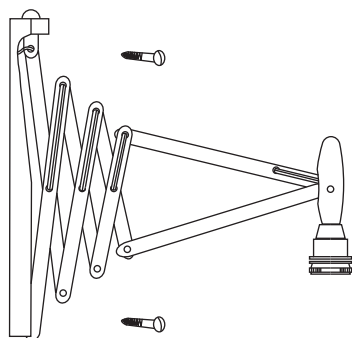
⚠ 器具の取り付けは、取り付ける壁の強度を確認し、質量・風圧量に耐える所に確実に行ってください。強度が不足している場合は、補強工事をしてから取り付けてください。

⚠ 平坦ではない壁に取り付けないでください。落下によるけがの恐れがあります。

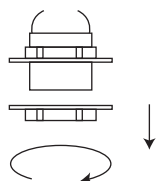
⚠ 器具を無理に回転させたり、引っ張ったり、衝撃を与えないでください。器具の落下や、取り付けた壁が破損する恐れがあります。

⚠ お風呂場など湿気の多い場所では使用できません。

1 本体の取付



① 本体を付属のネジ（2本）で壁面の補強材のある位置に取り付けてください。

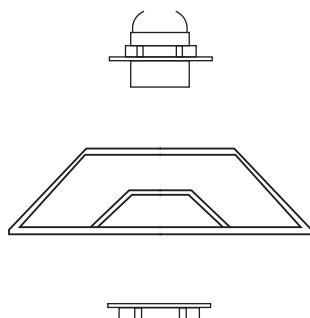


② 本体のソケットに付属している取付用リング1枚を回して外してください。

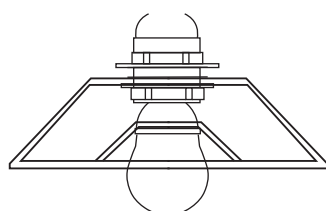
取付用リング①
ソケット

フレーム

取付用リング②



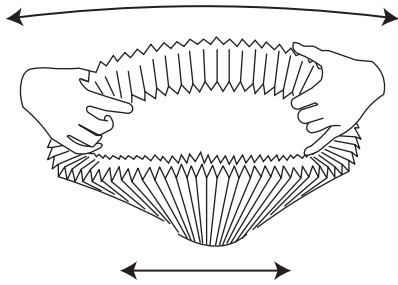
③ 左図の矢印の順番でフレームをソケットに取り付けます。



④ ソケット上部をしっかりと押さえながら、電球を取り付けてください。


※LED電球は確実に通電させるためにしっかりとソケットにねじ込んでください。

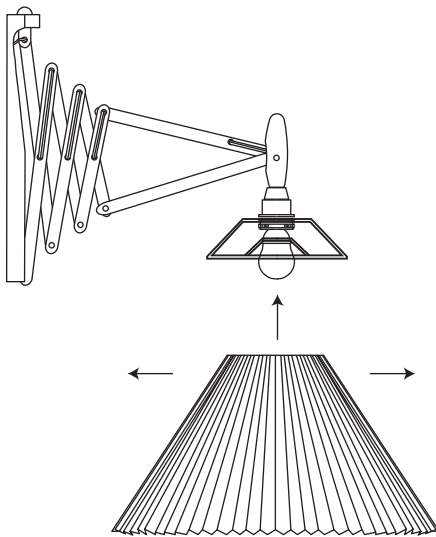
2 シェードの取付



①シェードは縮まった状態で梱包されていますので、上面下面ともに手でよく広げ、十分に馴染ませます。

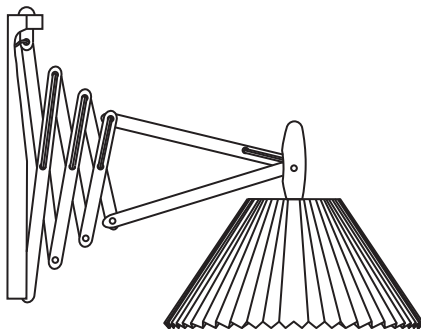
※力を入れすぎるとシェードを痛めてしまう場合もありますので、丁寧に行ってください。

 広げ方が不十分だと、フレーム装着時に不要な折り目がつく場合があります。重要な作業ですので、左右にシェードの口を十分に広げてください。



②シェード上部を広げながら、下からフレームに被せます。

③シェード内側の折り返し部分を灯具のフレームに引掛けるように固定します。



④シェードの折り返し部分がフレームのリングに引っかかり固定されます。

これでランプは使用できるようになりました。
正しく設置しLE KLINTならではのあかりをお楽しみください。

■お手入れについて

⚠ 注意

器具の取付は本説明書に従って確実に行ってください。

器具の改造、部品の組み替えは行わないでください。

適合電球以外の電球はご使用にならないでください。

★破損や事故の恐れがあります。

ランプ（電球）の交換やお手入れのときには、必ずスイッチを切ってから作業を行ってください。

★感電事故の原因となることがあります。

スイッチを切った直後のランプ（電球）は熱くなっています。絶対に素手で触らないでください。

★火傷の原因となることがあります。

濡れた手で触らないでください。

★感電事故の原因となります。

器具を引っ張ったり、振動や衝撃を加えないでください。

★器具の故障や落下事故の原因となります。

シンナーやベンジンなど揮発性の薬品やクレンザーなどは使用しないでください。

★器具に傷がついたり変色や変質の原因となります。

お手入れ方法

お手入れの際は、上記のご注意事項をよくお読みください。

- シェードは、折り目に沿ってブラシをかけるか、乾いた柔らかい布で拭いてください。
- シェードの汚れがひどい場合は、水または、ぬるま湯で薄めた中性洗剤を柔らかいスポンジにつけて洗い、洗剤をよく落とした後、水を切り陰干ししてください。
★シェードは非常にデリケートですので、お手入れの際は丁寧にお取扱ってください。
- シェード等が破損した場合は、お買い求めいただいた販売店へご相談ください。

【アフターサービス】 異常時（異臭、煙が出る等）には、直ちに使用を中止し、器具の品番（器具本体のラベルをご確認ください）、故障状況、ご使用の期間をご確認の上、お買い求めいただいた販売店へご連絡ください。

取扱販売店印

輸入・販売総代理店

株式会社スキャンデックス

〒104-0045

東京都中央区築地4-4-12 OS築地ビル

TEL 03-3543-3453(代表)

www.scandex.co.jp