



LE KLINT

取扱説明書

フロアランプ 325



LE KLINT

この度は弊社の輸入品照明器具を
お買い上げ下さいますと誠にありがとうございます。

当器具は建築家コア・クリントをはじめとした
デンマークの著名なデザイナーによる世界的な名作です。

難燃性 PE 樹脂シートによって
形つくられた造形的な美しさ、計算された折り目が
かもしだす光と影の調和は、
北欧デザインの粋と言えます。

手作りの良さが光るあかりの名作です。

末永くご愛用ください。


contents

警告・注意	P 4
内容物・適合電球	P 5
取付前に・組立方法	P 6
調節機能	P 7
お手入れ方法・アフターサービス	P 8





■ご注意とお願い 安全にお使いいただくために、必ずお守りください。

お客様や他の方々への危害や財産への損害を未然に防ぎ、本製品を安全にお使いいただくために守っていただきたい事項を記載しました。ご使用前に必ずお読みください。










- 誤った取扱いをした場合に生じる危険とその程度を、次の区分で説明しています。
本文中や本体に使われている図記号の意味は次の通りです。

 警告 死亡や重症を負う恐れがある内容です。	 実行しなくてはならない内容です。
 注意 障害を負うことや、財産の損害が発生する恐れがある内容です。	 してはいけない内容です。

警告

-  器具の取り付けは、説明書にしたがい確実に接続を行ってください。
取り付けに不備があると、器具落下によるケガや火災、感電事故の原因となることがあります。
-  取り付け方向が指定されている器具は、取扱説明書および本体表示にしたがい、正しく取り付けてください。
指定以外の向きに取り付けると、器具落下によるケガや火災、感電事故の原因となることがあります。
-  取り付けは、必ず補強材のある場所に取り付けてください。
補強材の無い場所に取り付けた場合、器具の落下事故の原因となります。
-  器具取り付けの際は、必ず電源をお切りください。

注意

-  電気工事が必要な取り付けは、必ず電気工事店（有資格者）にご依頼ください。
一般の方の工事は法律で禁じられています。
-  表示された電源電圧以外では絶対に使用しないでください。
感電や火災の原因となります。
-  一般屋内用器具ですが、浴室など湿気の多い場所では使用しないでください。
また屋外では使用しないでください。
感電や漏電の原因となります。
-  ストープなどの発熱するもののそばでは使用しないでください。
器具カバーの変形や火災の原因となります。
-  湿度の高くなるもの（ガスレンジやエアコンの吹き出し口など）の近くに設置しないでください。
異常過熱による火災の原因となります。
-  器具の改造、部品の組み替えは絶対に行わないでください。
感電や漏電などの事故、故障の原因となります。
-  濡れた手で触らないでください。
感電の原因となります。
-  器具を布などで覆わないでください。
過熱して、発煙や発火の原因となります。
-  殺虫剤やカビ取り剤などの薬品はかけないでください。
変色や材料の変質によるカバーのヒビ割れなどの原因となります。

KF3250

Design : Vilhelm Wohlert



- 素材…………… 難燃性PE樹脂（シェード12-21BRASS）
スチールフレーム
オーク
プラス
- 適合電球…… LED電球（A型）
電球色（全方向・広配光タイプ）
- タイプ(W)… 一般電球60W相当
- ソケット…… E26

■内容物・各部品の名称

組み立て前に、全ての部品が揃っているかご確認ください。

フレーム × 1

金具 × 1

ランプシェード × 1

スタンド本体 × 1

取扱説明書（本書） × 1

電球 × 1

※電球につきましては別途取扱説明書をご覧ください。

フロアスタンドの点灯・消灯について

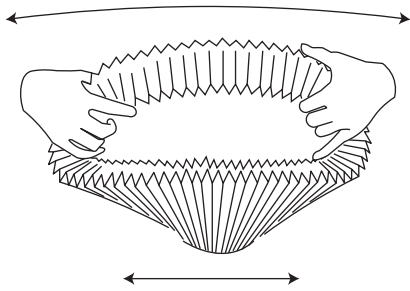
フロアスタンドの一部製品には消灯時インジケーターが点灯するスイッチが装着されております。

Hue 電球を使用される際、製品本体のスイッチを ON にした状態に保ち、灯りの点灯および消灯にはスマートフォン・タブレットのアプリをご利用ください。

フロアスタンド本体のスイッチでの操作を行いますと、消灯時インジケーターが点滅する場合がございます。

■シェードを取り付ける前に

⚠ 広げ方が不十分だと、フレーム装着時に不要な折り目がつく場合があります。
重要な作業ですので、左右にシェードの口を十分に広げてください。

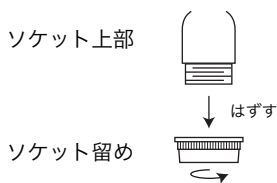


①シェードは縮まった状態で梱包されていますので、上面下面ともに手でよく広げ、十分に馴染ませます。

※力を入れすぎるとシェードを痛めてしまう場合もありますので、丁寧に行ってください。

■フロアランプの組立方法

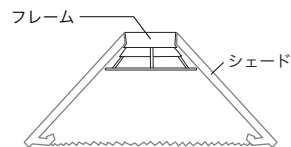
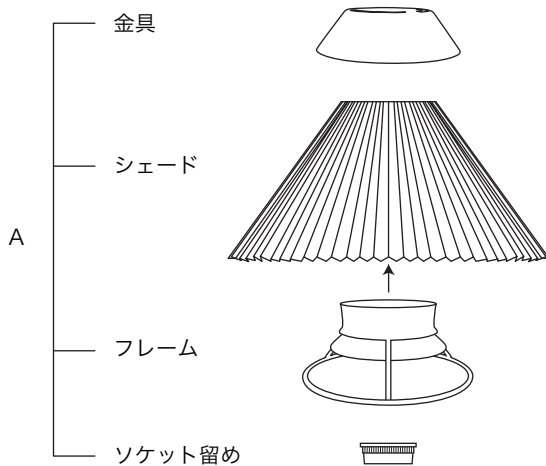
⚠ 必ず電源を切って行ってください。感電・やけどの原因になります。



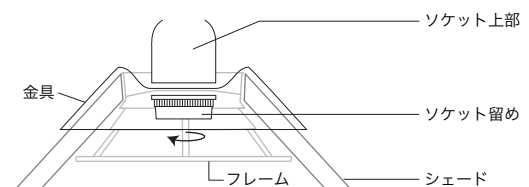
①スタンド本体のソケットに付属しているソケット留めを回して外してください。

②ソケットに取り付ける前にAのパーツを全て重ねます。フレームをシェードにはめてから行ってください。

※シェードを十分に広げていないと、フレームがシェード上部まではまりません。シェードをしっかりと広げてからフレームをはめ込んでください。

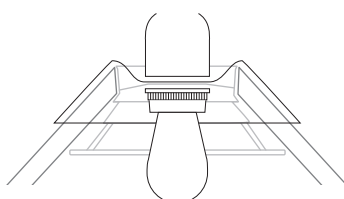


③ソケット上部をしっかりと持ち、Aのパーツを重ねたままソケット上部に押し付けながらソケット留めを回し込みます。



④ソケット上部をしっかりと押さえながら、電球を取り付けてください。

※LED電球は確実に通電させるためにしっかりとソケットにねじ込んでください。



これでランプは使用できるようになりました。

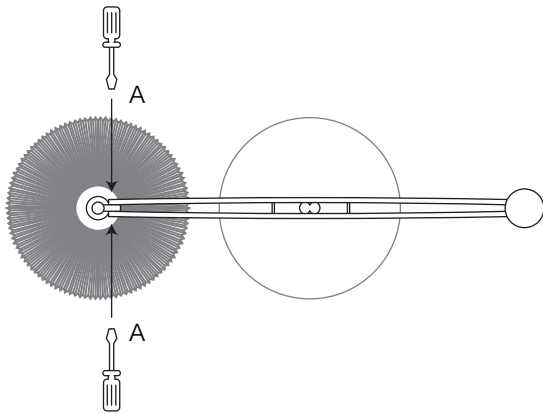
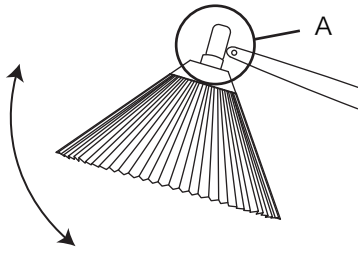
平らな安定した場所に正しく設置し、LE KLINTならではのあかりをお楽しみください。

■調節機能について

本モデルには可動部があり、お好みの位置でセットすることができます。

●シェードの角度調節

・シェードの角度を変えることができます。



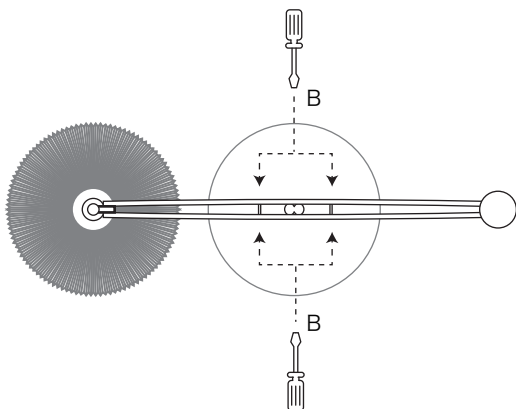
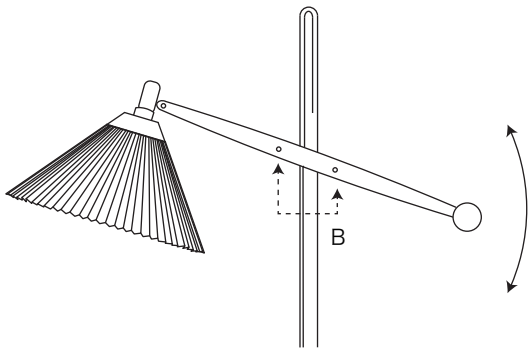
固さを調節したい場合は、以下の手順で調節できます。

- 1) 左図A部分のネジを両側からマイナスドライバー2本で同時に締めこんだり緩めたりしてください。

※緩い場合は締め込み、固すぎる場合は緩めてください。

●アームの角度調節

・お好みの角度にアームを固定できます。



アームを大きく動かした時、重みで落ちてしまう場合は、以下の手順で固さを調整できます。

- 1) アーム部にあるネジ（左図B部）を両側からマイナスドライバー2本で同時に締めこんでください。その際に、一気に締めこまず2か所を交互に締めてください。

※緩い場合は締め込み、固すぎる場合は緩めてください。

■お手入れについて

⚠ 注意

器具の取付は本説明書に従って確実に行ってください。

器具の改造、部品の組み替えは行わないでください。

適合電球以外の電球はご使用にならないでください。

★破損や事故の恐れがあります。

ランプ（電球）の交換やお手入れのときには、必ずスイッチを切ってから作業を行ってください。

★感電事故の原因となることがあります。

スイッチを切った直後のランプ（電球）は熱くなっています。絶対に素手で触らないでください。

★火傷の原因となることがあります。

濡れた手で触らないでください。

★感電事故の原因となります。

器具を引っ張ったり、振動や衝撃を加えないでください。

★器具の故障や落下事故の原因となります。

シンナーやベンジンなど揮発性の薬品やクレンザーなどは使用しないでください。

★器具に傷がついたり変色や変質の原因となります。

お手入れ方法

お手入れの際は、上記のご注意事項をよくお読みください。

- シェードは、折り目に沿ってブラシをかけるか、乾いた柔らかい布で拭いてください。
- シェードの汚れがひどい場合は、水または、ぬるま湯で薄めた中性洗剤を柔らかいスポンジにつけて洗い、洗剤をよく落としした後、水を切り陰干ししてください。
★シェードは非常にデリケートですので、お手入れの際は丁寧にお取扱ってください。
- シェード等が破損した場合は、お買い求めいただいた販売店へご相談ください。

【アフターサービス】 異常時（異臭、煙が出る等）には、直ちに使用を中止し、器具の品番（器具本体のラベルをご確認ください）、故障状況、ご使用の期間をご確認の上、お買い求めいただいた販売店へご連絡ください。

取扱販売店印

輸入・販売総代理店

株式会社スキャンデックス

〒104-0045

東京都中央区築地4-4-12 OS築地ビル

TEL 03-3543-3453(代表)

www.scandex.co.jp