

Bouquet 1
 KP1301
 φ185mm/H210mm
 ¥41,800
 E17 LED 60W相当
 約0.4kg
 全長 1670mm

Bouquet 3
 KP1303
 W400mm/H400mm
 ¥132,000
 E17 LED 60W相当×3
 約1.4kg
 全長 約1850mm

Bouquet 5
 KP1305
 W550mm/H450mm
 ¥165,000
 E17 LED 60W相当×5
 約1.7kg
 全長 約1800mm

NEW
 Bouquet

Design: Sinja Svarrer Damkjær (2007)

LAMELLA ■SILVER ■GOLD

Design: Takagi & Homstvedt (2017)



CEILING 35

■KC235 ■KC235GO
 φ350mm/H110mm
 ¥107,800
 E26 LED100W相当 電球×2
 約2kg
 ※引掛埋込ローゼット推奨



CEILING 50

■KC236 ■KC236GO
 φ550mm/H127mm
 ¥126,500
 E26 LED100W相当 電球×2
 約3kg
 ※引掛埋込ローゼット推奨



LAMELLA 1

■KP132 ■KP132GO
 φ460mm/H330mm
 ¥99,000
 E26 LED60W相当
 約0.9kg
 全長1785mm



LAMELLA 2

■KP133 ■KP133GO
 φ300mm/H520mm
 ¥91,300
 E26 LED60W相当
 約0.84kg
 全長1886mm



LAMELLA 3

■KP134 ■KP134GO
 φ320mm/H300mm
 ¥88,000
 E26 LED60W相当
 約0.8kg
 全長1745mm



LAMELLA 4

■KP1345 ■KP1345GO
 φ210mm/H270mm
 ¥74,800
 E17 LED40W相当
 約0.5kg
 全長1700mm

LE KLINT

2021 JAPAN COLLECTION

MODEL 375

Design: Esben Klint / LE KLINT Design Team (2018)



XS

KT375XSLO
 KT375XSLOPA ● (Paper)
 φ175mm/H215mm
 ¥49,500
 E17 LED60W相当
 約0.5kg



S

KT375SLO
 KT375SLOPA ● (Paper)
 φ220mm/H250mm
 ¥66,000
 E26 LED60W相当
 約0.6kg



M

KT375MLO
 KT375MLOPA ● (Paper)
 φ330mm/H380mm
 ¥85,800
 E26 LED100W相当
 約1.3kg

MODEL 105

Design: Mogens Koch (1942)

KP105S
 φ260mm/H330mm
 ¥63,800
 E26 LED 100W相当
 約0.5kg
 全長 約1780mm

Mushroom

Design: Wilhelm Wohlert (1957)

KB204LO ●
 シェードφ260mm
 W270mm/H270mm
 ¥88,000
 E17 LED 60W相当
 約0.75kg

CORD ADJUSTER

コード調整可能目安: 最大約40cm



KA501BBR ●
 BLACK/BRASS
 φ50mm×H15mm
 ¥4,400



KA501WBR
 WHITE/BRASS
 φ50mm×H15mm
 ¥4,400



KA501BAL ●
 BLACK/STEEL
 φ50mm×H15mm
 ¥4,400



KA501WAL
 WHITE/STEEL
 φ50mm×H15mm
 ¥4,400

Philips Hue電球が付属しています。 ●…本国お取り寄せ品 表示価格は全て税込です。





ARC ■BLACK ■NORDIC(champagne gold)
Design: Manér Studio (2018)



- TABLE**
■KT388 ●
■KT388-CH ●
W190mm/H400mm
¥82,500
E17 LED40W相当
約1kg
- PENDANT**
■KP187M ●
■KP187M-CH ●
D230mm/W150mm
H270mm
¥77,000
E26 LED60W相当
約0.8kg/全長2300mm
コード長2500mm
- FLOOR**
■KF387 ●
■KF387-CH ●
W550mm/H1420mm
H270mm
E26 LED60W相当
約5.8kg

SNOWDROP ■SILK WHITE(ペーパーシェード)
Design: Harrit-Sørensen+Samson (2009/2010)



- FLOOR**
□KF320M ●
■KF320MSW ●
W350-1350mm
H1190-1550mm
¥143,000
E26 LED60W相当
約8kg
- TABLE**
□KT320BBK ●
■KT320BSW ●
W270-540mm
H480-570mm
¥110,000
E26 LED60W相当
約3kg
シェードはKP120Sと共通
- PENDANT**
- | S | M | L | XL |
|---|---|--|--|
| □KP120S ●
■KP120SSW ●
φ200mm
H140mm
¥50,600
E26 LED60W相当
約0.8kg
全長1700mm | □KP120M ●
■KP120MSW ●
φ300mm
H200mm
¥55,000
E26 LED60W相当
約1kg
全長1745mm | □KP120L ●
■KP120LSW ●
φ430mm
H250mm
¥72,600
E26 LED100W相当
約2kg
全長1798mm | □KP120XL ●
■KP120XLSW ●
φ550mm
H300mm
¥77,000
E26 LED100W相当
約2.5kg
全長1840mm |
- FLOOR SHADE**
(シェードのみ)
□KS320M ●
■KS320SH-AG ●
■KS320SH-SW ●
¥45,100

MUTATIO
Design: Christian Troels (2013)



KT353B
φ80mm/W215mm
H335mm
¥99,000
E17 LED60W相当
約2.2kg

※SNOWDROPペンダント Sサイズおよびテーブルランプ Hue電球ご使用時のご注意:
シェードを横から見た時に電球の先端が見える場合があります。シェード内に電球を収めるには、小型LED電球を別途お買い求めください。

Philips Hue電球が付属しています。 ●…本国お取り寄せ品 表示価格は全て税込です。



SWIRL ■WHITE ■COPPER
Design: Olvind Slaatto (2013)



- SWIRL 1**
□KP1311M ●
■KP1311MCP ●
φ450mm/H330mm
□¥77,000
■¥88,000
E26 LED100W相当
約0.8kg
全長1725mm
- SWIRL 2**
S □KP1312S ●
■KP1312SCP ●
φ180mm/H230mm
□¥57,200
■¥68,200
E17 LED40W相当
約0.4kg
全長1655mm
- SWIRL 3**
S □KP1313S ●
■KP1313SCP ●
φ320mm/H300mm
□¥61,600
■¥72,600
E17 LED40W相当
約0.4kg
全長1715mm
- CEILING**
S □KC1320S ●
■KC1320SCP ●
φ370mm/H150mm
□¥85,800
■¥96,800
E17 LED40W相当
電球×2
約1.5kg
- M □KC1320M ●
■KC1320MCP ●
φ600mm/H200mm
□¥99,000
■¥110,000
E26 LED100W相当
電球×2
約2.7kg
- L □KC1320L ●
■KC1320LCP ●
φ750mm/H320mm
□¥148,500
■¥165,000
E26 LED100W相当
電球×2
約4.8kg
※シーリングは引掛埋込ローゼット推奨
- COLOR VARIATION**
Copper

SWIRL

FLOOR

KF331BW
φ500mm
H1400mm
¥129,800
E26 LED60W相当
約6.2kg

TABLE

KT331TBW
φ320mm
H500mm
¥85,800
E17 LED40W相当
約1.6kg

CARRONADE ■NORDIC SAND ■BLACK

Design: Markus Johansson (2015)

PENDANT



S
■KP160SND ●
■KP160SB ●
シェードφ90mm
W120mm/H240mm
¥93,500
E17 LED40W相当
約1.5kg/全長1740mm

L
■KP160LND ●
■KP160LB ●
φ400mm/H270mm
¥173,800
E26 LED60W相当
約2kg/全長1770mm

TABLE

■KT260SND ●
■KT260SB ●
シェードφ90mm
W150mm/D190mm
H160mm-220mm
¥104,500
E17 LED40W相当
約1.5kg

FLOOR

■KF360SND ●
■KF360SB ●
シェードφ90mm
H1022mm-1330mm
W530mm/D770mm
¥242,000
E17 LED40W相当
約6kg

シェード下部に白色アクリル製カバーディスク付属

CACHÉ ■BLACK ■GREY
Design: Aurélien Barbry (2014/2015)



FLOOR

■KF355B ●
■KF355GY ●
W455mm
H1320mm
¥148,500
E26 LED60W相当
約4.5kg

TABLE

■KT355TB ●
■KT355TGY ●
W390mm
H570mm
¥110,000
E17 LED40W相当
約2.3kg

PENDANT

XS
■KP155XSB ●
■KP155XSGY ●
φ158mm/H160mm
¥60,500
E17 LED40W相当
約0.8kg
全長1685mm

M
■KP155MB ●
■KP155MGY ●
φ300mm/H320mm
¥93,500
E26 LED60W相当
約1.5kg
全長1835mm

L
■KP155LB ●
■KP155LGY ●
φ400mm/H420mm
¥115,500
E26 LED100W相当
約3.2kg
全長1950mm

XL
■KP155XLB ●
■KP155XLY ●
φ550mm/H250mm
¥126,500
E26 LED100W相当
約3kg/全長1818mm

KP155MB, KP155LB



ONEFIVEFOUR

Design: Klint Team + Andreas Hansen (1964/2016)



M
KP154M ●
φ380mm×H200mm
¥61,600
E26 LED 60W
電球はH100mmまで
約0.8kg
全長1707mm

L
KP154L ●
φ500mm×H240mm
¥72,600
E26 LED 60W
約1kg
全長1750mm

Philips Hue電球が付属しています。 ●…本国お取り寄せ品 表示価格は全て税込です。



CLASSIC PENDANTS

SINUS LINE / MODEL 172

Design: Poul Christiansen (1971)

KP172S (SMALL) φ200mm/H200mm ¥49,500 E17 LED40W相当 約0.3kg 全長1675mm	KP172A (MEDIUM) φ330mm/H310mm ¥55,000 E26 LED100W相当 約0.5kg 全長1760mm	KP172B (LARGE) φ440mm/H400mm ¥60,500 E26 LED100W相当 約0.5kg 全長1850mm	KP172C (X-LARGE) φ660mm/H550mm ¥176,000 E26 LED100W相当 約2.8kg 全長2921mm コード長2500mm	KP172G (XX-LARGE) φ850mm/H780mm ¥396,000 E26 LED100W相当 約4.5kg 全長2995mm コード長2500mm
--	--	---	--	---

C, G: 電球ソケット取付け部にステンレス製パーツ付属

SPECIAL HANG-UP FOR MODEL 101



STEEL BRASS

THE LANTERN / MODEL 101

Design: Kaare Klint (1944)

□KP101A (SMALL) ■KP101AST ● ■KP101ABR ● φ270mm H360mm □¥52,800 ■¥63,800 E26 LED60W相当 約0.4kg 全長1773mm	□KP101B (MEDIUM) ■KP101BST ● ■KP101BBR ● φ340mm H440mm □¥57,200 ■¥68,200 E26 LED100W相当 約0.5kg 全長1780mm	□KP101C (LARGE) ■KP101CST ● ■KP101CBR ● φ420mm H540mm □¥61,600 ■¥72,600 E26 LED100W相当 約0.6kg 全長1786mm	■KP101XL (X-LARGE) ■KP101XLBK ● ■KP101XLBK ● φ550mm H700mm ¥209,000 E26 LED100W相当 約3kg 全長2965mm コード長2500mm
---	---	--	---



MODEL 47
Design: Esben Klint(1949)
KP47
φ380mm/H280mm
¥55,000
E26 LED100W相当
約0.5kg
全長1750mm



MODEL 107
Design: Esben Klint(1942)
KP107
φ200mm/H220mm
¥38,500
E17 LED40W相当
約0.3kg
全長1680mm



MODEL 153
Design: Andreas Hansen(1964)
KP153 ●
φ400mm/H350mm
¥79,200
E26 LED100W相当
約1.2kg
全長1823mm



MODEL 176
Design: Poul Christiansen (1974)
KP176A ● KP176B ●
φ270mm φ380mm
H240mm H320mm
¥63,800 ¥66,000
E17 LED40W相当 E26 LED100W相当
約0.3kg 約0.5kg
全長1708mm 全長1798mm



MODEL 161
Design: Hvidt & Mølgaard (1969)
KP161
φ540mm/H240mm
¥57,200
E26 LED100W相当
約0.5kg
全長1710mm



MODEL 157
Design: Andreas Hansen (1965)
KP157A ● (SMALL) KP157B (MEDIUM) KP157C (LARGE)
φ300mm φ360mm φ440mm
H230mm H270mm H330mm
¥48,400 ¥55,000 ¥63,800
E26 LED60W相当 E26 LED100W相当 E26 LED100W相当
約0.5kg 約0.6kg 約0.7kg
全長1708mm 全長1748mm 全長1793mm

MODEL 1
Design: Tage Klint (1942)
KP130A KP135A
KP130AP ● (Paper) φ500mm/H330mm
φ440mm/H300mm L300mm
¥55,000
E26 LED100W相当
約0.8kg
全長1753mm

MODERN PENDANTS



LA CLOCHE
Design: Aurélien Barbry (2012)
KP145M ● KP145L ● KP145XL ●
φ250mm φ295mm φ660mm
H345mm H440mm H880mm
¥82,500 ¥93,500 ¥253,000
E26 LED100W相当 E26 LED100W相当 E26 LED100W相当
約1kg 約1.2kg 約4kg
全長1780mm 全長1839mm 全長3032mm
コード長2500mm



THE COMET
Design: Poul Christiansen (2003)
KP181A (SMALL) KP181B (LARGE)
φ200mm φ250mm
H430mm H570mm
¥72,600 ¥82,500
E26 LED60W相当 E26 LED60W相当
約0.7kg 約0.8kg
全長1737mm 全長1800mm



DONUT
Design: Lise Navne (2007)
KP195 ●
φ470mm/H260mm
¥126,500
E26 LED60W相当・電球×2
約1kg
全長1669mm
シェード上下にステンレス製カバー
付属

M, L: シェード下部に白色樹脂製カバーディスク付属
XL: シェード下部に白色アクリル製カバーディスク付属

Philips Hue電球が付属しています。 ●…本国お取り寄せ品 表示価格は全て税込です。

CLASSIC TABLE & FLOOR LAMPS



MODEL 306 ■BRASS ■BLACK
Design: Kaare Klint (1945)
■KT306
■KT306BK
φ350mm/H410mm
¥121,000
E26 LED60W相当
約2kg
ブラケット使用可
(W360mm/H400mm)
シェード KS221



MODEL 307
Design: Esben Klint (1948)
KT307
φ380mm/H510mm
¥96,800
E26 LED60W相当/約2.5kg
シェード KS223



MODEL 311
Design: Esben Klint (1949)
KT311W
φ380mm/H480mm
¥107,800
E26 LED60W相当/約2kg
シェード KS123



MODEL 314
Design: Andreas Hansen (1996)
KT314W
φ270mm/H290mm
¥77,000
E17 LED40W相当/約1.5kg
シェード KS217



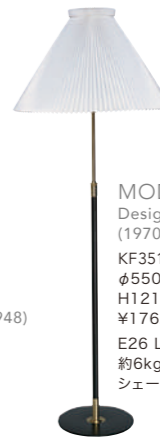
MODEL 343
Design: Gunnar Biilmann-Petersen (1948)
KT343G
φ400mm/H480mm
¥110,000
E26 LED60W相当/約2kg
シェード KS123



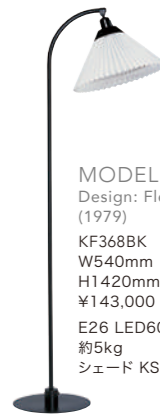
MODEL 325
Design: Vilhelm Wohlert (1957)
KF325O ●
W870mm
H1500mm
¥242,000
E26 LED60W相当
約3kg
シェード KS1221



MODEL 349
Design: Aage Petersen (1946)
KF349 ●
W850mm
H1130-1580mm
¥220,000
E26 LED60W相当
約7kg
シェード KS1221



MODEL 351
Design: Aage Petersen (1970)
KF351BK
φ550mm
H1210-1700mm
¥176,000
E26 LED100W相当
約6kg
シェード KS138



MODEL 368
Design: Flemming Agger (1979)
KF368BK
W540mm
H1420mm
¥143,000
E26 LED60W相当
約5kg
シェード KS1221

CEILING



MODEL 26
Design: Tage Klint (1945)
KC2652
φ520mm
H160mm
¥57,200
E17 LED60W相当
電球×2
約0.7kg



MODEL 30
Design: LE KLINT A/S (1955)
KC3035 ● KC3050 KC3058 KC3065
φ350mm φ500mm φ580mm φ650mm
H160mm H180mm H200mm H220mm
¥61,600 ¥63,800 ¥66,000 ¥68,200
E17 LED40W相当 E17 LED60W相当 E26 LED100W相当 E26 LED100W相当
電球×2 電球×2 電球×2 電球×2
約0.7kg 約0.7kg 約0.7kg 約0.7kg



BRACKET LAMPS

■ LIGHT OAK



MODEL 324
Design: Erik Hansen (1952)
KB324 ●
W430mm-790mm/H310mm
¥96,800
E26 LED60W相当
約2kg
シェード KS617



MODEL 332
Design: Erik Hansen (1952)
KB332O
W550mm-1100mm/H450mm
¥107,800
E26 LED60W相当
約2kg
シェード KS621



MODEL 334
Design: Erik Hansen (1952)
KB334 ●
W550mm-1100mm/H410mm
¥104,500
E26 LED60W相当
約2.5kg
シェード KS221



MODEL 335-120
Design: Erik Hansen (1952)
Shade Design: Harrit-Sørensen +Samson(2010)
KB335-120 ●
W390mm-750mm/H310mm
¥96,800
E26 LED60W相当/約2kg
シェードはKP120Sと共通



MODEL 203-2
Design: Henning Seidilin (1954)
KB2032 ●
W250mm/H220mm
¥52,800
E17 LED40W相当
約0.5kg

ブラケットはコンセントプラグ標準仕様、壁面埋め込み配線は要電気工事

※MODEL335-120 Hue電球ご使用時のご注意: シェードを横から見た時に電球の先端が見える場合があります。シェード内に電球を取るには、小型LED電球を別途お買い求めください。

CLASSIC LAMPSHADES



MODEL 1
Design: Tage Klint (1942)



MODEL 2
Design: Tage Klint (1945)



MODEL 6
Design: Tage Klint (1948)



MODEL 12
Design: Tage Klint (1947)

MODEL 1	KS123 ● L230mm φ380mm	¥26,400
	KS130 ● L300mm φ440mm	¥30,800
	KS135 ● L350mm φ500mm	¥31,900
	KS138 ● L380mm φ550mm	¥34,100

MODEL 2	KS217 ● L170mm φ290mm	¥24,200
	KS219 ● L190mm φ330mm	¥24,200
	KS221 ● L210mm φ350mm	¥25,300
	KS223 ● L230mm φ380mm	¥27,500

MODEL 6	KS617 ● L170mm φ290mm	¥24,200
	KS621 ● L210mm φ350mm	¥25,300

MODEL 12	KS121 ● L210mm φ340mm	¥24,200
----------	-----------------------	---------

フレーム付き (MODEL12のみ)



KS1221F ●
■BRASS ¥35,200



KS1221FBK ●
■BLACK ¥33,000

Philips Hue電球が付属しています。 ●…本国お取り寄せ品 表示価格は全て税込です。



Leverandør til Det Kongelige Danske Hof
Purveyors to the Royal Danish Court

LE KLINT

デンマークから 生まれたあかりの名品

1901年、デンマークの建築家P.V.イェンセン・クリントは日本の折り紙をヒントに、オイルランプのあかりを調節するためのプリーツのシェードを作りました。規則的に続く折りは美しい陰影を生み出し、レ・クリントの原点となっています。

その後もクリント家の趣味の延長として作り続けられたプリーツシェード。息子のターエ・クリントは、父から始まるクリント家の美しいあかりを普及させるために1943年、レ・クリント社を設立します。デンマーク家具デザインの父と呼ばれ、著名デザイナーにも影響を与えたコア・クリント(ターエの弟)により、レ・クリントは世界的ブランドまで成長し、兄弟で数々の名作を残しています。

長く厳しい冬を過ごす北欧の生活の中で磨かれてきたデザインや伝統の技術は、時代を超えて大切に受け継がれてきました。2003年、デンマーク王室御用達に選定されるなど格式の高さがある一方で、北欧の一般家庭で愛用される身近な存在でもあります。近年では才能ある現代のデザイナーにより、伝統を独自の表現にアレンジした新たなあかりが生み出されています。北欧デザインの代表として、世界中を魅了し続けているレ・クリントは2018年に創立75周年を迎えました。



人の手の温かさの中で生まれる、 Made in Denmarkをお届けします。

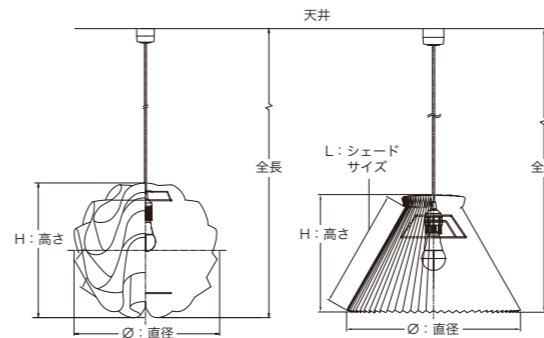
レ・クリントならではの温かい光とやさしい影。その秘密は1枚のシートを手で折りあげるハンドメイドならではの美しいフォルムにあります。

シェードは創業時から変わらず現在も、デンマーク第3の都市オーデンセにある工房で、熟練した折り職人によってひとつひとつ丁寧に作られています。この基礎技術の習得に3年、一人前になるのに10年以上かかるといわれています。また、金属や木工の専門職人も在籍し、フロアランプやテーブルランプも自社で製作から組み立てまでを一貫して行っています。



MODEL 314

ペンダントのサイズについて



*ペンダントの標準的なコード長は1.5mです。
*記載の重量は、ペンダントはシェードのみの重量となります。

原産国について
レ・クリントのシェードは全てデンマーク製です。

シェードの素材について
難燃性PE樹脂を使用しています。紫外線や熱などの負荷に強く、静電気が発生しづらいためお手入れが簡単、透過性が高いなどの特徴があります。

本国お取り寄せ品について
●のついている製品はデンマークからのお取り寄せ品です。受注後お届けまで3~4ヶ月程いただいております。

レ・クリント(シェード)のお手入れ方法

ブラシなどでほこりを払ってください。汚れが気になる場合は樹脂製シェードは取り外し、スポンジに薄めた中性洗剤を含ませて優しくなぞるように汚れを落として水洗い後、陰干ししてください。

*ペーパー製と金属を含むシェードは水洗いできません。
*天日干しやドライヤーの使用は、歪みの原因となりますので行わないでください。

使用上の注意

- *器具の取付は確実に行ってください。取付に不備があると器具の落下による怪我や火災、感電事故の原因となることがあります。
- *感電や思わぬ事故の原因となりますので、改造や組み替えはしないでください。
- *一般屋内用器具ですので、屋外や浴室など湿気の高い場所では使用できません。
- *感電の恐れがありますので、取付の際は電源がOFFになっていることを確認の上取り付けてください。
- *感電の恐れがありますので、取付の際は濡れた手などで作業しないでください。
- *破損や事故の恐れがありますので、適合電球以外は使用しないでください。
- *思わぬ事故の原因となりますので、使用する電球は各製品の指定ワット数以上のものは使用しないでください。
- *製品の仕様は、性能向上のため予告なく変更することがあります。



電球について

すべてのレ・クリント商品に、Philips Hue(フィリップス ヒュー)電球を同梱しております。

*適合電球E26 100W相当にはHue 60W相当、E17 60W相当にはHue 40W相当が付属しています。

PHILIPS

hue personal wireless lighting



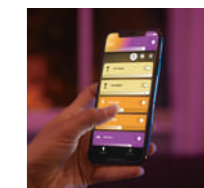
Philips Hue 電球は、スマートフォンあるいはタブレットで操作ができます。

- ライトのオン/オフ
- 明るさの調整
- タイマー/スケジュール設定

1 お手持ちのスマートフォンあるいはタブレットから Hue Bluetooth®アプリをダウンロードします。Google Play、App Storeより「Philips Hue」で検索してください。

2 Hue 電球をレ・クリントのソケットに取り付け、点灯させます。

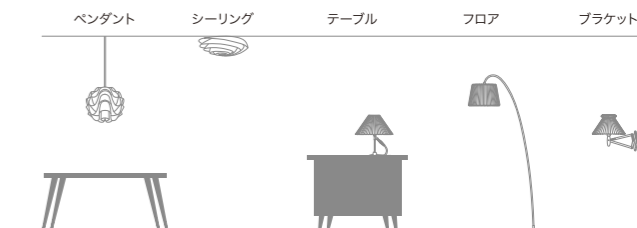
3 Hue Bluetooth®アプリを立ち上げ、アプリに従って操作をすればペアリングの完了です。ペアリング後、スマートフォンあるいはタブレットであかりを点灯、明るさの調整などの操作が可能となります。*アプリを立ち上げる前にスマートフォンあるいはタブレットのBluetoothをオンにしてください。



*設定・使用方法はPhilips Hue 電球の取扱説明書をご確認ください。
*調光回路または調光機能付き器具では使用できません。

照明の種類

一般的にデンマークの家庭は、一灯で部屋の隅々まで照らす文化ではなく、何点かの照明やキャンドルを組み合わせ、日々の生活を楽しんでいます。温かみのある柔らかなあかりは、心地よい空間と落ち着いた時間をお届けします。



ダイニングや天井の高い空間に吊り下げただけでなく、壁際に配置したり、高さを変えたりすることで様々なあかりの演出を楽しめます。
天井から部屋全体を効率よく照らします。実用的でありながらデザイン性の高い照明です。
家具や机の上で使用するのに適した照明。読書や作業、心地よい雰囲気づくりなど、利用シーンに合わせて手軽にお使いいただけます。
実用面にも優れており、ソファの脇や部屋のコーナー等、使う場所を選びません。インテリア照明にもなり、奥行きのある空間を演出できます。
壁面に設置。室内や通路の照明としてだけでなく、空間のアクセントにもなります。

配線器具の種類



天井にいずれかが取り付けられていれば、お客様ご自身で取り付けることができます。

カタログ有効期限 2021年5月末まで
価格は2021年1月現在のものです。製品価格並びに仕様は予告なく変更されることがあります。
また、輸入品のため、品切れ・製造終了の際はご了承ください。写真は風合い、仕上げ等、実際とは異なる場合があります。

SCAND EX

輸入・販売総代理店: 株式会社スキャンデックス
〒104-0045 東京都中央区築地4-4-12 OS築地ビル
TEL 03-3543-3453(代表)

レ・クリント 日本版公式サイト
www.leklint.jp



Instagram
@le_klint_japan