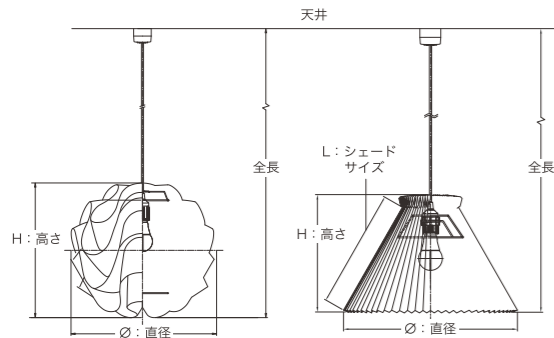




ペンダントのサイズについて



*ペンダントの標準的なコード長は1.5mです。
*記載の重量は、ペンダントはシェードのみの重量となります。

原産国について

レ・クリントのシェードは全てデンマーク製です。

シェードの素材について

難燃性PE樹脂を使用しています。紫外線や熱などの負荷に強く、静電気が発生しづらいためお手入れが簡単、透過性が高いなどの特徴があります。

本国お取り寄せ品について

●のついている製品はデンマークからのお取り寄せ品です。
受注後お届けまで4~5ヶ月程いただいております。

レ・クリント(シェード)のお手入れ方法

ブラシなどでほこりを払ってください。汚れが気になる場合は樹脂製シェードは取り外し、スポンジに薄めた中性洗剤を含ませて優しくなぞるように汚れを落とし水洗い後、陰干ししてください。

*ペーパー製と金属を含むシェードは水洗いできません。

*天日干しやドライヤーの使用は、歪みの原因となりますので行わないでください。

使用上の注意

*器具の取付は確実に行ってください。取付に不備があると器具の落下による怪我や火災、感電事故の原因となることがあります。

*感電や思わぬ事故の原因となりますので、改造や組み替えはしないでください。

*一般屋内用器具ですので、屋外や浴室など湿気の多い場所では使用できません。

*感電の恐れがありますので、取付の際は電源がOFFになっていることを確認の上取り付けてください。

*感電の恐れがありますので、取付の際は濡れた手などで作業しないでください。

*破損や事故の恐れがありますので、適合電球以外は使用しないでください。

*思わぬ事故の原因になりますので、使用する電球は各製品の指定ワット数以上のものは使用しないでください。

*製品の仕様は、性能向上のため予告なく変更することがあります。

取扱販売店印

SCANDEX

輸入・販売総代理店：株式会社スキャンデックス
〒104-0045 東京都中央区築地4-4-12 OS築地ビル
TEL 03-3543-3453(代表)

レ・クリント 日本版公式サイト
www.leklint.jp



Instagram
@le_klint_japan

202109

電球について

すべてのレ・クリント商品に、Philips Hue(フィリップス ヒュー)電球を同梱しております。

*適合電球E26 100W相当にはHue 60W相当、E17 60W相当にはHue 40W相当が付属しています。

PHILIPS

hue personal wireless lighting



Philips Hue 電球は、スマートフォンあるいはタブレットで操作ができます。

ライトのオン/オフ

明るさの調整

タイマー/スケジュール設定

1



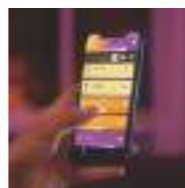
お手持ちのスマートフォンあるいはタブレットから Hue Bluetooth®アプリをダウンロードします。Google Play、App Storeより「Philips Hue」で検索してください。

2

Hue 電球をレ・クリントのソケットに取り付け、点灯させます。

3

Hue Bluetooth®アプリを立ち上げ、アプリに従って操作をすればペアリングの完了です。ペアリング後、スマートフォンあるいはタブレットであたりを点灯、明るさの調整などの操作が可能となります。
*アプリを立ち上げる前にスマートフォンあるいはタブレットのBluetoothをオンにしてください。

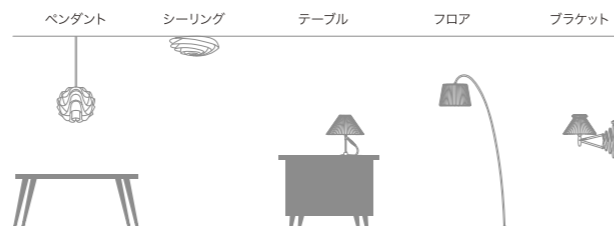


*設定・使用方法はPhilips Hue 電球の取扱説明書をご確認ください。

*調光回路または調光機能付き器具では使用できません。

照明の種類

一般的にデンマークの家庭は、一灯で部屋の隅々まで照らす文化ではなく、何点かの照明やキャンドルを組み合わせ、日々の生活を楽しんでいます。温かみのある柔らかなあかりは、心地よい空間と落ち着いた時間をお届けします。



ダイニングや天井の高い空間に吊り下げた照明は、天井から部屋全体を効率よく照らします。実用的でありながらデザイン性の高い照明です。

天井から部屋全体を効率よく照らします。実用的でありながらデザイン性の高い照明です。

家具や机の上で使用するために適した照明。読書や作業、心地よい雰囲気づくりなど、利用シーンに合わせて手軽にお使いいただけます。

実用面にも優れており、ソファの脇や部屋のコーナー等、使う場所を選びません。インテリア照明にもなり、奥行きのある空間を演出できます。

壁面に設置。室内や通路の照明としてだけでなく、空間のアクセントにもなります。

配線器具の種類



角型引掛シーリング



丸型引掛シーリング



引掛埋込ローゼット

天井にいずれかが取り付けられていれば、お客様ご自身で取り付けることができます。

カタログ有効期限 2021年9月~2022年5月末まで
価格は2021年5月現在のものです。製品価格並びに仕様は予告なく変更されることがあります。
また、輸入品のため、品切れ・製造終了の際はご了承ください。
写真は風合い、仕上げ等、実際とは異なる場合があります。

レ・クリント 日本版公式サイト
www.leklint.jp



Instagram
@le_klint_japan

202109



LE KLINT

2021/22 JAPAN COLLECTION



LE KLINT

2021/22 JAPAN COLLECTION

CLASSIC

P3 PENDANTS

P4 TABLE LAMPS

FLOOR LAMPS

P5 CEILING

BRACKET LAMPS

LAMP SHADES

CORD ADJUSTER

MODERN

P6 BOUQUET

SNOWDROP

P7 LAMELLA

SWIRL

P8 CALEO

CYLINDER

P9 ONEFIVEFOUR

MODEL 375

CANDLELIGHT

THE COMET

DONUT

P10 CACHÉ

CARRONADE

MUTATIO



人の手の温かさの中で生まれる、
Made in Denmarkをお届けします。

レ・クリントならではの温かい光とやさしい影。その秘密は1枚のシートを手で折りあげるハンドメイドならではの美しいフォルムにあります。

シェードは創業時から変わらず現在も、デンマーク第3の都市オーデンセにある工房で、熟練した折り職人によってひとつひとつ丁寧につくられています。この基礎技術の習得に3年、一人前になるのに10年以上かかるといわれています。また、金属や木工の専門職人も在籍し、フロアランプやテーブルランプも自社で製作から組み立てまでを一貫して行っています。



Leverandør til Det Kongelige Danske Hof
Purveyors to the Royal Danish Court

LE KLINT

デンマークから
生まれたあかりの名品

1901年、デンマークの建築家P.V.イェンセン・クリントは日本の折り紙をヒントに、オイルランプのあかりを調節するためのプリーツのシェードを作りました。規則的に続く折りは美しい陰影を生み出し、レ・クリントの原点となっています。

その後もクリント家の趣味の延長として作り続けられたプリーツシェード。息子のターエ・クリントは、父から始まるクリント家の美しいあかりを普及させるために1943年、レ・クリント社を設立します。デンマーク家具デザインの父と呼ばれ、著名デザイナーにも影響を与えたコア・クリント（ターエの弟）により、レ・クリントは世界的ブランドまで成長し、兄弟で数々の名作を残しています。

長く厳しい冬を過ごす北欧の生活の中で磨かれてきたデザインや伝統の技術は、時代を超えて大切に受け継がれてきました。2003年、デンマーク王室御用達に選定されるなど格式の高さがある一方で、北欧の一般家庭で愛用される身近な存在でもあります。近年では才能ある現代のデザイナーにより、伝統を独自の表現にアレンジした新たなあかりが生み出され、北欧デザインの代表として、世界中を魅了し続けています。

PENDANTS

SINUS LINE / MODEL 172

Design: Poul Christiansen (1971)

彫刻のようなフォルムを持つ『サイナスライン』は、レ・クリントのデザインアイコン。波や風などの自然物ではなく、数学的なカーブをモチーフに、美しいデザインが生まれました。シェードから全方向に均等に心地よい光を放ち、ダイナミックな陰影が浮かび上がります。

KP172S (SMALL) φ200mm/H200mm ¥49,500 E17 LED40W相当 約0.3kg 全長1675mm	KP172A (MEDIUM) φ330mm/H310mm ¥55,000 E26 LED100W相当 約0.5kg 全長1760mm	KP172B (LARGE) φ440mm/H400mm ¥60,500 E26 LED100W相当 約0.5kg 全長1850mm
--	--	---

KP172C (X-LARGE) φ660mm/H550mm ¥176,000 E26 LED100W相当 約2.8kg 全長2921mm コード長2500mm	KP172G (XX-LARGE) φ850mm/H780mm ¥396,000 E26 LED100W相当 約4.5kg 全長2995mm コード長2500mm	C、G：電球ソケット取付け部に ステンレス製パーツ付属
--	---	--------------------------------



THE LANTERN / MODEL 101

Design: Kaare Klint (1944)

□KP101A (SMALL) ■KP101AST ● ■KP101ABR ● φ270mm H360mm □¥52,800 ■¥63,800 E26 LED60W相当 約0.4kg 全長1773mm	□KP101B (MEDIUM) ■KP101BST ● ■KP101BBR ● φ340mm H440mm □¥57,200 ■¥68,200 E26 LED100W相当 約0.5kg 全長1780mm	□KP101C (LARGE) ■KP101CST ● ■KP101CBR ● φ420mm H540mm □¥61,600 ■¥72,600 E26 LED100W相当 約0.6kg 全長1786mm	■KP101XL ● (X-LARGE) ■KP101XLR ● φ550mm H700mm ¥209,000 E26 LED100W相当 約3kg 全長2965mm コード長2500mm
---	---	--	--

MODEL 1

Design: Tage Klint (1942)

KP130A
KP130AP ● (Paper)
φ440mm/H300mm
L300mm
¥55,000
E26 LED100W相当
約0.5kg
全長1753mm

KP135A
φ500mm/H330mm
L350mm
¥55,000
E26 LED100W相当
約0.8kg
全長1780mm



MODEL 107

Design: Esben Klint(1942)

KP107
φ200mm/H220mm
¥38,500
E17 LED40W相当
約0.3kg
全長1680mm



MODEL 105

Design: Mogens Koch (1942)

KP105S
φ260mm/H330mm
¥63,800
E26 LED 100W相当
約0.5kg
全長 約1780mm



MODEL 47

Design: Esben Klint(1949)

KP47
φ380mm/H280mm
¥55,000
E26 LED100W相当
約0.5kg
全長1750mm



MODEL 153

Design: Andreas Hansen(1964)

KP153 ●
φ400mm/H350mm
¥79,200
E26 LED100W相当
約1.2kg
全長1823mm



MODEL 157

Design: Andreas Hansen (1965)

KP157A ● (SMALL) φ300mm H230mm ¥48,400 E26 LED60W相当 約0.5kg 全長1708mm	KP157B (MEDIUM) φ360mm H270mm ¥55,000 E26 LED100W相当 約0.6kg 全長1748mm	KP157C ● (LARGE) φ440mm H330mm ¥63,800 E26 LED100W相当 約0.7kg 全長1793mm
---	---	--



MODEL 161

Design: Hvidt & Molgaard (1969)

KP161
φ540mm/H240mm
¥57,200
E26 LED100W相当
約0.5kg
全長1710mm



MODEL 176

Design: Poul Christiansen (1974)

KP176B (MEDIUM)
φ380mm/H320mm
¥66,000
E26 LED100W相当
約0.5kg
全長1798mm

TABLE LAMPS



MODEL 306
Design: Kaare Klint (1945)
KT306
φ350mm/H410mm
¥121,000
E26 LED60W相当
約2kg
ブラケット使用可
(W360mm/H400mm)
シェード KS221



MODEL 307
Design: Esben Klint (1948)
KT307
φ380mm/H510mm
¥96,800
E26 LED60W相当
約2.5kg
シェード KS223



MODEL 311
Design: Esben Klint (1949)
KT311W
φ380mm/H480mm
¥107,800
E26 LED60W相当
約2kg
シェード KS123

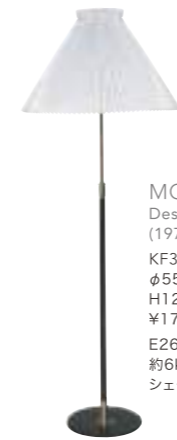


MODEL 314
Design: Andreas Hansen (1996)
KT314W
φ270mm/H290mm
¥77,000
E17 LED40W相当
約1.5kg
シェード KS217

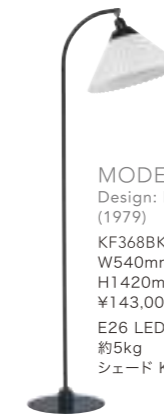


MODEL 343
Design: Gunnar Biilmann-Petersen (1948)
KT343G
φ400mm/H480mm
¥110,000
E26 LED60W相当
約2kg
シェード KS123

FLOOR LAMPS



MODEL 351
Design: Aage Petersen (1970)
KF351BK
φ380mm/H280mm
¥55,000
E26 LED100W相当
約6kg
シェード KS138



MODEL 368
Design: Flemming Agger (1979)
KF368BK
φ550mm
W540mm
H1420mm
¥143,000
E26 LED60W相当
約5kg
シェード KS1221



MODEL 325
Design: Vilhelm Wohlert (1957)
KF325O ●
W870mm
H1500mm
¥242,000
E26 LED60W相当
約3kg
シェード KS1221



MODEL 349
Design: Aage Petersen (1946)
KF349 ●
W850mm
H1130-1580mm
¥220,000
E26 LED60W相当
約7kg
シェード KS1221



CEILING

レ・クリント伝統のブリーツで仕立てられた、デザイン性の高いシーリングライト。
天井からお部屋全体を照らしてくれます。



MODEL 26

Design: Tage Klint (1945)

KC2652 φ520mm/H160mm ¥57,200 E17 LED60W相当 電球×2 約0.7kg	KC2665 φ650mm/H180mm ¥59,400 E17 LED60W相当 電球×2 約0.7kg	KC2670 φ700mm/H200mm ¥61,600 E26 LED100W相当 電球×2 約0.7kg
--	--	---



MODEL 30

Design: LE KLINT A/S (1955)

KC3035 ● φ350mm H160mm ¥61,600 E17 LED40W相当 電球×2 約0.7kg	KC3050 φ500mm H180mm ¥63,800 E17 LED60W相当 電球×2 約0.7kg	KC3058 φ580mm H200mm ¥66,000 E26 LED100W相当 電球×2 約0.7kg	KC3065 φ650mm H220mm ¥68,200 E26 LED100W相当 電球×2 約0.7kg
---	---	--	--



NEW MODEL 36

Design: Poul Christiansen (1976)

KC3655 φ550mm/H215mm ¥71,500 E17 LED60W相当 電球×2 約0.7kg	KC3665 φ650mm/H255mm ¥74,800 E26 LED100W相当 電球×2 約0.7kg
--	---

BRACKET LAMPS ■ LIGHT OAK



Mushroom
Design: Vilhelm Wohlert (1957)
KB204LO ●
シェードφ260mm
W270mm/H270mm
¥88,000
E17 LED 60W相当
約0.75kg



MODEL 324
Design: Erik Hansen (1952)
KB324 ●
W430mm-790mm/H310mm
¥96,800
E26 LED60W相当
約2kg
シェード KS617



MODEL 332
Design: Erik Hansen (1952)
KB332O
W550mm-1100mm/H450mm
¥107,800
E26 LED60W相当
約2.5kg
シェード KS621



MODEL 334
Design: Erik Hansen (1952)
KB334 ●
W550mm-1100mm/H410mm
¥104,500
E26 LED60W相当
約2.5kg
シェード KS221



MODEL 335-120
Design: Erik Hansen (1952)
Shade Design: Harrit-Sørensen + Samson (2010)
KB335-120 ●
W390mm-750mm/H310mm
¥96,800
E26 LED60W相当/約2kg
シェードはKP120Sと共通

ブラケットはコンセントプラグ標準仕様、壁面埋込み配線は要電気工事
※MODEL335-120 Hue電球ご使用時のご注意:シェードを横から見た時に電球の先端が見える場合があります。シェード内に電球を収めるには、小型LED電球を別途お問い合わせください。

LAMP SHADES



MODEL 1
Design: Tage Klint (1942)

MODEL 1	KS123 ●	L230mm	φ380mm	¥26,400
	KS130 ●	L300mm	φ440mm	¥30,800
	KS135 ●	L350mm	φ500mm	¥31,900
	KS138 ●	L380mm	φ550mm	¥34,100

MODEL 2	KS217 ●	L170mm	φ290mm	¥24,200
	KS219 ●	L190mm	φ330mm	¥24,200
	KS221 ●	L210mm	φ350mm	¥25,300
	KS223 ●	L230mm	φ380mm	¥27,500



MODEL 2
Design: Tage Klint (1945)



MODEL 6
Design: Tage Klint (1948)

MODEL 6	KS617 ●	L170mm	φ290mm	¥24,200
	KS621 ●	L210mm	φ350mm	¥25,300

MODEL 12	KS1221 ●	L210mm	φ340mm	¥24,200
----------	----------	--------	--------	---------

フレーム付き (MODEL12のみ)

	KS1221F ●	BRASS	¥35,200
	KS1221FBK ●	BLACK	¥33,000



MODEL 12
Design: Tage Klint (1947)



KA501WBR
WHITE/BRASS
φ50mm×H15mm
¥4,400



KA501WAL
WHITE/STEEL
φ50mm×H15mm
¥4,400

CORD ADJUSTER

コード調整可能目安:最大約40cm
コード幅:6mmまで



MODERN



BOUQUET

Design: Sinja Svarrer Damkjær (2007/2019)

無造作に束ねられたチューリップのような《ブーケ》。レ・クリントらしいシェードとリネンコードのナチュラルな雰囲気がお部屋にリラックス感を演出してくれます。



BOUQUET 1

KP1301 φ185mm/H210mm ¥41,800 E17 LED60W相当 約0.4kg 全長1710mm	KP1301L ● φ300mm/H330mm ¥63,800 E26 LED100W相当 約0.6kg 全長1770mm
--	--



BOUQUET 3

KP1303 W400mm/H400mm ¥132,000 E17 LED60W相当 電球×3 約1.4kg 全長 約1850mm	KP1303L ● W550mm/H550mm ¥176,000 E26 LED100W相当 電球×3 約2kg 全長2300mm
---	---



BOUQUET 5

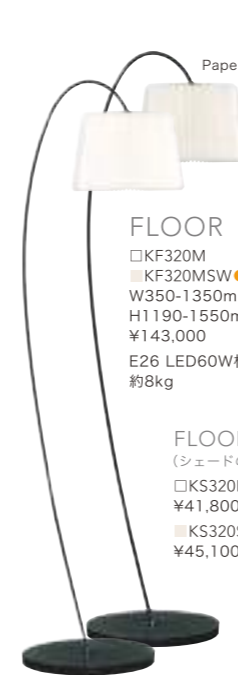
KP1305 W550mm/H450mm ¥165,000 E17 LED60W相当 電球×5 約1.7kg 全長 約1800mm	KP1305L ● W750mm/H720mm ¥286,000 E26 LED100W相当 電球×5 約2.3kg 全長2,200mm
---	--

※引掛埋込ローゼット推奨
※Bouquet 3、5はコードを編み込んでいるため、全長に誤差が生じます。オーク材の留め具で長さ調節が可能です。

SNOWDROP □WHITE ■SILK WHITE (Paper)

Design: Harrit-Sørensen+Samson (2009/2010)

北欧では春を告げる花として知られる《スノードロップ》の名が印象的なフロアランプ。美しいフォルムと優しい光だけでなく、大きく可動して自由に角度を調整できる機能を備えています。



FLOOR

□KF320M ■KF320MSW ● W350-1350mm H1190-1550mm ¥143,000 E26 LED60W相当 約8kg

FLOOR SHADE (シェードのみ)

□KS320M ● ¥41,800 ■KS320SH-SW ● ¥45,100
--

PENDANT



S □KP120S ● ■KP120SSW ● φ200mm H140mm ¥50,600 E26 LED60W相当 約0.8kg 全長1700mm	M □KP120M ● ■KP120MSW ● φ300mm H200mm ¥55,000 E26 LED60W相当 約1kg 全長1745mm	L □KP120L ● ■KP120LSW ● φ430mm H250mm ¥72,600 E26 LED100W相当 約2kg 全長1798mm	XL □KP120XL ● ■KP120XLSW ● φ550mm H300mm □¥77,000 ■¥85,800 E26 LED100W相当 約2.5kg 全長1840mm
--	--	---	---

L, XL:シェード下部に白色アクリル製カバーディスク付属



TABLE

□KT320BBK ● ■KT320BSW ● W270-540mm H480-570mm ¥110,000 E26 LED60W相当 約3kg シェードはKP120Sと共通
--

※SNOWDROPペンダント Sサイズおよびテーブルランプ Hue電球ご使用時のご注意:
シェードを横から見た時に電球の先端が見える場合があります。シェード内に電球を収めるには、小型LED電球を別途お問い合わせください。



LAMELLA

Design: Takagi & Homstvedt (2017)

■ SILVER ■ GOLD



CEILING



CEILING 35

■ KC235 ■ KC235GO
φ350mm/H110mm
¥107,800
E26 LED100W相当 電球×2
約2kg
※引掛埋込ローゼット推奨



CEILING 50

■ KC236 ■ KC236GO
φ550mm/H127mm
¥126,500
E26 LED100W相当 電球×2
約3kg
※引掛埋込ローゼット推奨

PENDANT



LAMELLA 1

■ KP132 ■ KP132GO
φ460mm/H330mm
¥99,000
E26 LED60W相当
約0.9kg
全長1785mm



LAMELLA 2

■ KP133 ■ KP133GO
φ300mm/H520mm
¥91,300
E26 LED60W相当
約0.84kg
全長1886mm



LAMELLA 3

■ KP134 ■ KP134GO
φ320mm/H300mm
¥88,000
E26 LED60W相当
約0.8kg
全長1745mm



LAMELLA 4

■ KP1345 ■ KP1345GO
φ210mm/H270mm
¥74,800
E17 LED40W相当
約0.5kg
全長1700mm

SWIRL

Design: Øivind Slaatto (2013)

□ WHITE ■ COPPER



SWIRL 1

□ KP1311M
■ KP1311MCP ●
φ450mm/H330mm
□ ¥77,000
■ ¥88,000
E26 LED100W相当
約0.8kg
全長1725mm



SWIRL 2

S □ KP1312S ■ KP1312SCP ● φ180mm/H230mm □ ¥57,200 ■ ¥68,200 E17 LED40W相当 約0.4kg 全長1655mm	M □ KP1312M ■ KP1312MCP ● φ360mm/H450mm □ ¥77,000 ■ ¥88,000 E26 LED100W相当 約0.9kg 全長1830mm	L □ KP1312L ● ■ KP1312LCP ● φ550mm/H700mm □ ¥176,000 ■ ¥198,000 E26 LED100W相当 約2.9kg 全長2968mm コード長2500mm
---	--	--



SWIRL 3

S □ KP1313S ■ KP1313SCP ● φ320mm/H300mm □ ¥61,600 ■ ¥72,600 E17 LED40W相当 約0.4kg 全長1715mm	M □ KP1313M ■ KP1313MCP ● φ400mm/H350mm □ ¥77,000 ■ ¥88,000 E26 LED100W相当 約0.6kg 全長1728mm	L □ KP1313L ● ■ KP1313LCP ● φ650mm/H600mm □ ¥176,000 ■ ¥198,000 E26 LED100W相当 約2.7kg 全長2874mm コード長2500mm
---	--	--



CEILING

S □ KC1320S ■ KC1320SCP ● φ370mm/H150mm □ ¥85,800 ■ ¥96,800 E17 LED40W相当 電球×2 約1.5kg	M □ KC1320M ■ KC1320MCP ● φ600mm/H200mm □ ¥99,000 ■ ¥110,000 E26 LED100W相当 電球×2 約2.7kg	L □ KC1320L ● ■ KC1320LCP ● φ750mm/H320mm □ ¥148,500 ■ ¥165,000 E26 LED100W相当 電球×2 約4.8kg
---	---	--

※シーリングは引掛埋込ローゼット推奨



FLOOR

KF331BW
φ500mm
H1400mm
¥129,800
E26 LED60W相当
約6.2kg



TABLE

KT331TBW
φ320mm
H500mm
¥85,800
E17 LED40W相当
約1.6kg

CYLINDER

Design: LE KLINT Design Team (2019)

■ BLACK ■ LIGHT OAK

PENDANT



S

■ KP182SBO ●
■ KP182SLO ●
φ140mm
H240mm
¥63,800
E17 LED 60W相当
約0.5kg
全長1740mm



M

■ KP182MBO ●
■ KP182MLO ●
φ200mm
H350mm
¥85,800
E26 LED 100W相当
約1.0kg
全長1850mm



183M

■ KP183MBO ●
■ KP183MLO ●
φ290mm
H220mm
¥85,800
E17 LED 60W相当
約1.0kg
全長1720mm

TABLE



S

■ KT382SBO ●
■ KT382SLO ●
φ140mm/H250mm
¥66,000
E17 LED 60W相当
約0.5kg



M

■ KT382MBO ●
■ KT382MLO ●
φ200mm/H370mm
¥85,800
E26 LED100W相当
約1.3kg

※CYLINDER ライトオークは一部店舗にて2021年10月より発売予定

MODERN

NEW

CALEO 3 White

■ KP125PA ●
φ500mm/H530mm
¥154,000
E26 LED 100W相当
約1.4kg
全長2420mm



NEW

CALEO 1 White

■ KP123PA ●
φ240mm/H300mm
¥77,000
E26 LED 100W相当
約0.7kg
全長1800mm



CALEO 1

■ KP123PABZ ●
φ240mm/H300mm
¥88,000
E26 LED 100W相当
約0.7kg
全長1800mm



CALEO 2

■ KP124PABZ ●
φ360mm/H520mm
¥154,000
E26 LED 100W相当
約1.0kg
全長 2020mm

※CALEOはペーパーシェードのみの展開となります。

NEW COLOR



Philips Hue電球が付属しています。 ●…本国お取り寄せ品 表示価格は全て税込です。



ONEFIVEFOUR

Design: Klint Team + Andreas Hansen (1964/2016)



- M**
 KP154M
 φ380mm×H200mm
 ¥61,600
 E26 LED 60W相当
 電球はH100mmまで
 約0.8kg
 全長1707mm
- L**
 KP154L ●
 φ500mm×H240mm
 ¥72,600
 E26 LED 60W相当
 約1kg
 全長1750mm

シェード下部に白色樹脂製カバーディスク付属

CACHÉ ■BLACK ■GREY

Design: Aurélien Barbry (2014/2015)



MODEL 375

Design: Esben Klint / LE KLINT Design Team (2018)



- XS**
 KT375XSLO
 KT375XSLOPA ● (Paper)
 φ175mm
 H215mm
 ¥49,500
 E17 LED60W相当
 約0.5kg
- S**
 KT375SLO
 KT375SLOPA ● (Paper)
 φ220mm
 H250mm
 ¥66,000
 E26 LED60W相当
 約0.6kg
- M**
 KT375MLO
 KT375MLOPA ● (Paper)
 φ330mm
 H380mm
 ¥85,800
 E26 LED100W相当
 約1.3kg



PENDANT

- S**
 ■KP155SB
 ■KP155SGY
 φ200mm/H210mm
 ¥71,500
 E26 LED60W相当
 約1kg
 全長1730mm
- M**
 ■KP155MB
 ■KP155MGY
 φ300mm/H320mm
 ¥93,500
 E26 LED60W相当
 約1.5kg
 全長1835mm



- XL**
 ■KP155XLB
 ■KP155XLGY
 φ550mm/H250mm
 ¥126,500
 E26 LED100W相当
 約3kg
 全長1818mm

FLOOR

- KF355B
 ■KF355GY ●
 W455mm
 H1320mm
 ¥148,500
 E26 LED60W相当
 約4.5kg



CARRONADE ■NORDIC SAND ■BLACK

Design: Markus Johansson (2015)

PENDANT

- S**
 ■KP160SND ●
 ■KP160SB ●
 φ200mm
 H430mm
 ¥72,600
 E26 LED60W相当
 約0.7kg
 全長1737mm
- L**
 ■KP160LND ●
 ■KP160LB ●
 φ400mm/H270mm
 ¥173,800
 E26 LED60W相当
 約2kg/全長1770mm



TABLE

- KT260SND ●
 ■KT260SB ●
 シェードφ90mm
 W150mm/D190mm
 H160mm-220mm
 ¥104,500
 E17 LED40W相当
 約1.5kg

シェード下部に白色樹脂製カバーディスク付属

MUTATIO

Design: Christian Troels (2013)



- KT353B
 φ80mm/W215mm
 H335mm
 ¥99,000
 E17 LED60W相当
 約2.2kg



Philips Hue電球が付属しています。 ●…本国お取り寄せ品 表示価格は全て税込です。 10



CANDLELIGHT

Design: Philip Bro Ludvigsen (2019)



- KI380LO
 φ120mm/H270mm
 ¥22,000
 充電式バッテリー
 約0.75kg

Hygge

デンマークの人々が大切にしているヒュッゲを、いつでもどこでも気軽に取り入れられるようにと生まれた「キャンドルライト」。

オーク材のハンドルとホルダーに、ドーム型のガラスがどこか懐かしく、温かみを感じる上品なランタンとなりました。本物のロウからできたキャンドルの先には、LEDの炎がゆらゆらと揺らめきます。充電式バッテリーにより、屋内の様々な場所で使用可能です。

「キャンドルライト」を中心に置いたり、囲うように置いたりすることで、人と人が寄り添い、親密な時間を過ごせると考えられています。テーブルランプやフロアランプと組み合わせて使うことで、団らんの時に人の顔をやさしく照らし、心地良い時間をお届けします。



THE COMET

Design: Poul Christiansen (2003)

- KP181A ● (SMALL)
 φ200mm
 H430mm
 ¥72,600
 E26 LED60W相当
 約0.7kg
 全長1737mm
- KP181B ● (LARGE)
 φ250mm
 H570mm
 ¥82,500
 E26 LED60W相当
 約0.8kg
 全長1800mm



DONUT

Design: Lise Navne (2007)

- KP195 ●
 φ470mm/H260mm
 ¥126,500
 E26 LED60W相当・電球×2
 約1kg
 全長1669mm
 シェード上下にステンレス製カバー付属