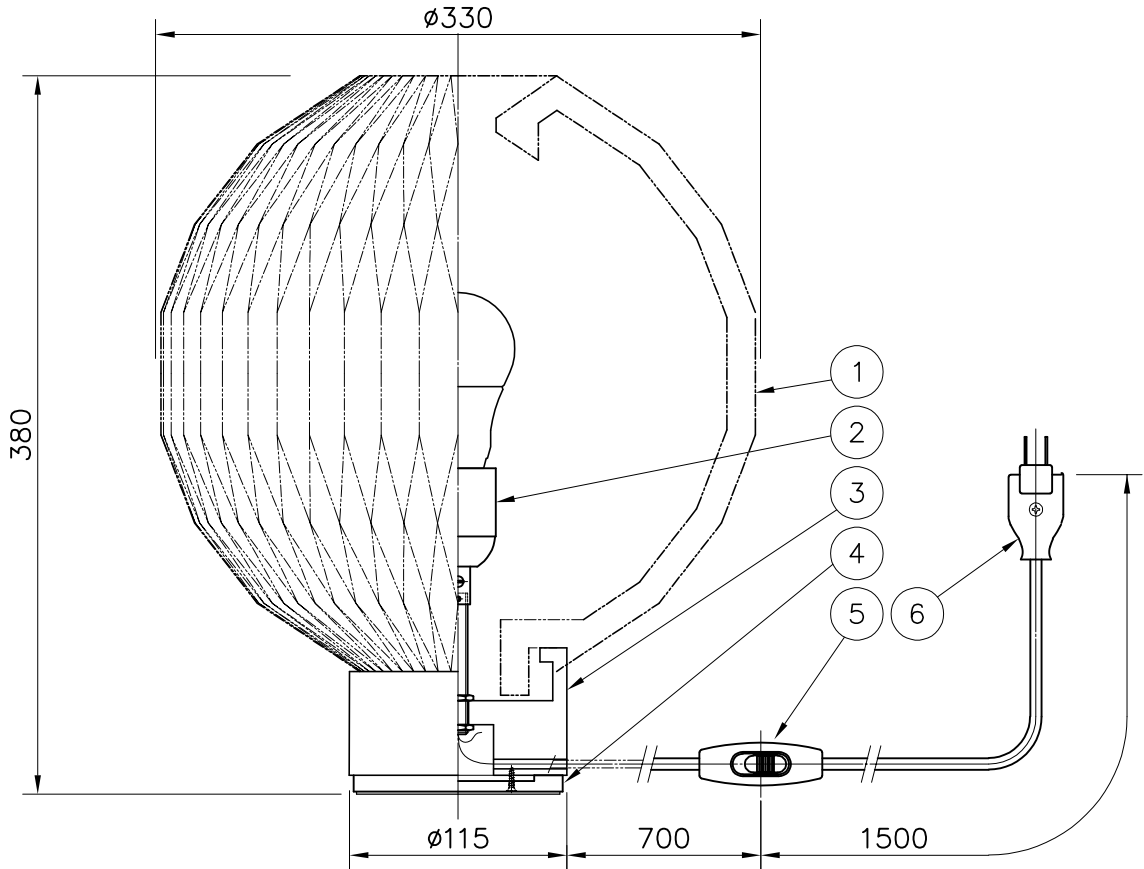
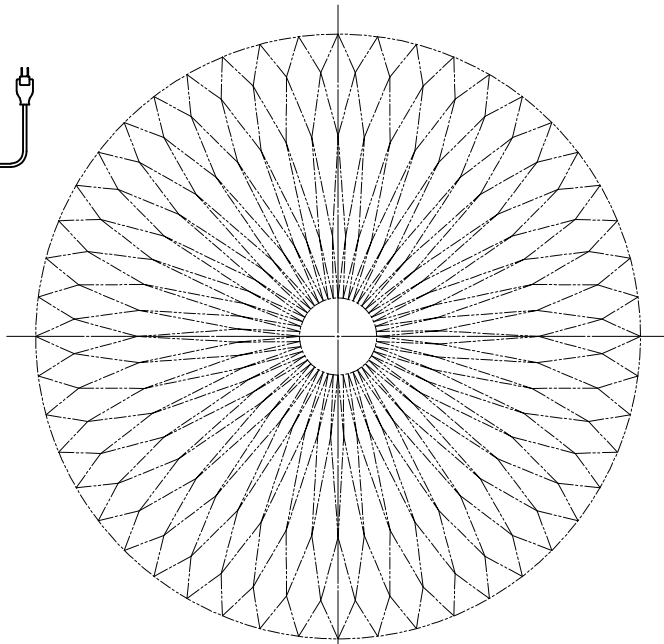
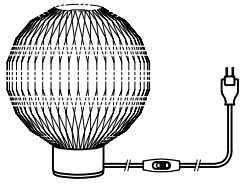


LE KLINT

電球形LEDランプ°



※LED電球は100W相当まで使用できますが、75W相当のLED電球を同梱しています。

※白熱電球は使用できません。

| | | | | | | | | | |
|----|---------|---------|---|-----------|---------------|--|-------|----|--|
| 7 | | | | | 品番 | Model 375-Medium table lamp-Standard shade | | | |
| 6 | プラグ付コード | - | 1 | 黒色 | 品番 | KT 375M SO | | | |
| 5 | スイッチ | 樹脂 | 1 | 黒色 ON-OFF | 適合ランプ | E26 電球形LEDランプ LDA12L | | | |
| 4 | ベースプレート | BsP | 1 | シチウ色 | (100W型 12.3W) | | | | |
| 3 | ベース | 木 | 1 | スモークオーク | 取付場所 | 室内 | | | |
| 2 | ソケット | 樹脂 | 1 | 白色 | 認証 | PSE | | | |
| 1 | シェード | 難燃性PE樹脂 | 1 | 白色 | スイッチ 付き | 尺度 | 1/4 | 承認 | |
| 部番 | 部品名 | 材質 | 数 | 備考 | | 質量 | 1.3kg | | |