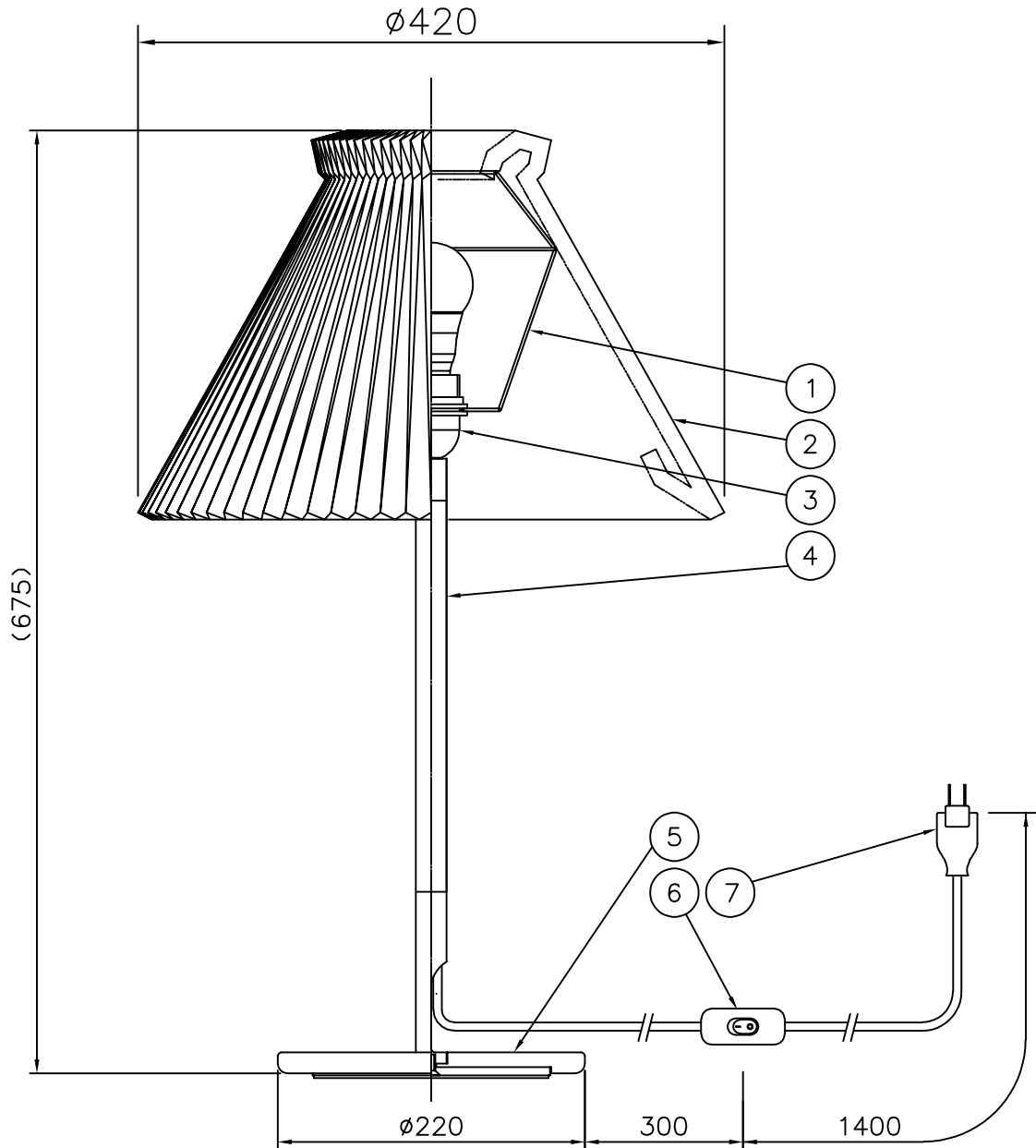
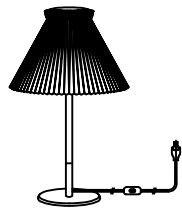


LE KLINT

電球型LEDランプ°



※LED電球は100W相当まで使用できますが、75W相当のLED電球を同梱しています。 ※白熱電球は使用できません。

7	プラグ付コード	—	1	白色	品番	LK80 table lamp 328 light oak			
6	スイッチ	樹脂	1	白 ON-OFF		KT 328 TLO			
5	ペース	木/SPC	1	ライトオーク/黒色	適合ランプ	E26 電球型LEDランプ LDA12L×1灯			
4	支柱	ST/木/BsBM	1	ライトオーク/真鍮色	(100W型 12.3W×1)				
3	ホルダー-ソケット	樹脂	1	白色 ネジリング付き	取付場所	室内			
2	シェード	樹脂	1	白色	認証	PSE			
1	シェード受け金具	SB	1	白色	スイッチ 付き	尺度	1/5	承認	
部番	部品名	材質	数	備考		質量	2.3 kg		