

LE KLINT

2024/2025 Japan Collection

LE KLINT

1901年、デンマークの建築家 P.V. イェンセン・クリントは日本の折り紙をヒントに、オイルランプのあかりを調節するためのプリーツのシェードを作りました。規則的に続く折りは美しい陰影を生み出し、レ・クリントの原点となっています。

その後もクリント家の趣味の延長として作り続けられたプリーツシェード。息子のターエ・クリントは、父から始まったクリント家の美しいあかりを普及させるために1943年、レ・クリント社を設立します。デンマーク家具デザインの父と呼ばれ、著名デザイナーにも影響を与えたコア・クリント（ターエの弟）により、レ・クリントは世界的ブランドまで成長し、兄弟で数々の名作を残しています。

長く厳しい冬を過ごす北欧の生活の中で磨かれてきたデザインや伝統の技術は、時代を超えて大切に受け継がれてきました。2003年、デンマーク王室御用達に選定されるなど格式の高さがある一方で、北欧の一般家庭で愛用される身近な存在でもあります。近年では才能ある現代のデザイナーにより、伝統を独自の表現にアレンジした新たなあかりが生み出され、北欧デザインの代表として、世界中を魅了し続けています。

人の手の温かさの中で生まれる、
Made in Denmark をお届けします。

レ・クリントならではの温かい光とやさしい影。その秘密は1枚のシートを手で折り上げるハンドメイドならではの美しいフォルムにあります。

シェードは創業時から変わらず現在も、デンマーク第3の都市オーデンセにある工房で、熟練した折り職人によってひとつひとつ丁寧につくられています。この基礎技術の習得に3年、一人前になるのに10年以上かかるといわれています。また、金属や木工の専門職人も在籍し、フロアランプやテーブルランプも自社で製作から組み立てまでを一貫して行っています。





NEW

LK80 / MODEL 328

Design : Aurélien Barbry (2023)

LIGHT OAK



KT328TLO (受注品)

H675mm / D220mm
シェードφ420mm
E26 LED100W 相当
約 2.3kg
シェード KS127
¥242,000



KF328LO

H1600mm / D300mm
シェードφ520mm
E26 LED100W 相当
約 5.8kg
シェード KS135
¥330,000

SMOKED OAK



KT328TSO (受注品)

H675mm / D220mm
シェードφ420mm
E26 LED100W 相当
約 2.3kg
シェード KS127
¥242,000



KF328SO (受注品)

H1600mm / D300mm
シェードφ520mm
E26 LED100W 相当
約 5.8kg
シェード KS135
¥330,000

BOUQUET

Design: Sinja Svarrer Damkjær (2007/2019/2023)



NEW

KT330TSCW

H365mm / W140mm /
ベース D180mm
G9 LED20W 相当
約 0.5kg
シェード ブーケ 1S
¥132,000
G9 LED 電球同梱



BOUQUET1

KP1301

φ185mm / H210mm
E17 LED60W 相当
約 0.4kg
全長 1710mm
¥55,000



BOUQUET3

KP1303

W400mm / H400mm
E17 LED60W 相当
電球 × 3
約 1.4kg
全長約 1700mm
¥176,000
引掛埋込ローゼット推奨



BOUQUET5

KP1305

W550mm / H450mm
E17 LED60W 相当
電球 × 5
約 1.7kg
全長約 1650mm
¥231,000
引掛埋込ローゼット推奨

NEW

KF330LCW (受注品)

H1730mm / W350mm /
ベースφ290mm
E26 LED100W 相当
約 4.5kg
シェード ブーケ 1L
¥192,500

KP1301L (受注品)

φ300mm / H330mm
E26 LED100W 相当
約 0.6kg
全長 1770mm
¥99,000

KP1303L

W550mm / H550mm
E26 LED100W 相当
電球 × 3
約 2kg
全長約 2300mm
¥275,000
引掛埋込ローゼット推奨

KP1305L (受注品)

W750mm / H720mm
E26 LED100W 相当
電球 × 5
約 2.3kg
全長約 2200mm
¥473,000
引掛埋込ローゼット推奨



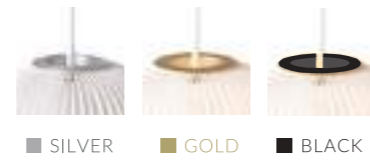
MODERN



BOUQUET 3, 5 : コードを編み込んでいるため全長に ±50mm 程度の誤差が生じます。
オーク材の留め具 (付属) で長さ調節が可能です。

LAMELLA

Design: Takagi & Homstvedt (2017)



LAMELLA 1



■ KP132
■ KP132GO
■ KP132BK

φ 460mm / H330mm
E26 LED100W 相当
約 0.9kg
全長 1785mm
¥143,000

LAMELLA 2



■ KP133
■ KP133GO (受注品)
■ KP133BK (受注品)

φ 300mm / H520mm
E26 LED100W 相当
約 0.84kg
全長 1886mm
¥132,000

LAMELLA 3



■ KP134
■ KP134GO
■ KP134BK (受注品)

φ 320mm / H300mm
E26 LED100W 相当
約 0.8kg
全長 1745mm
¥121,000

LAMELLA 4



■ KP1345
■ KP1345GO (受注品)
■ KP1345BK (受注品)

φ 210mm / H270mm
E17 LED60W 相当
約 0.5kg
全長 1700mm
¥110,000

CEILING 35



■ KC235
■ KC235GO

φ 350mm / H110mm
E26 LED100W 相当
電球 × 2
約 2kg
¥154,000
引掛埋込ローゼット推奨

CEILING 50



■ KC236
■ KC236GO

φ 500mm / H127mm
E26 LED100W 相当
電球 × 2
約 3kg
¥176,000
引掛埋込ローゼット推奨

SNOWDROP

Design: Harrit Sørensen + Samson (2009)



□ KF320M
■ KF320MSW (受注品)

W350-1350mm
H1190-1550mm
E26 LED100W 相当
約 8kg
¥209,000



□ WHITE (PLASTIC)
■ SILK WHITE (PAPER)

FLOOR SHADE(シェードのみ)
□ KS320M (受注品)
■ KS320SH-SW (受注品)
¥66,000



□ KT320BBK
■ KT320BSW (受注品)

W270-540mm
H480-570mm
E26 LED100W 相当
約 3kg
¥148,500



□ KP120S (受注品)	□ KP120M (受注品)	□ KP120L	□ KP120XL (受注品)
φ 200mm / H140mm E26 LED100W 相当 約 0.8kg 全長 1700mm ¥71,500	φ 300mm / H200mm E26 LED100W 相当 約 1kg 全長 1745mm ¥77,000	φ 430mm / H250mm E26 LED100W 相当 約 2kg 全長 1798mm ¥93,500	φ 550mm / H300mm E26 LED100W 相当 約 2.5kg 全長 1840mm ¥110,000

SNOWDROP ペンダント L, XL: シェード下部に白色アクリル製カバーディスク付属
SNOWDROP ペンダント S およびテーブルランプ Hue 電球ご使用時のご注意:
シェードを横から見た時に電球の先端が見える場合があります。シェード内に収めるには小型 LED 電球を別途お買い求めください。

MODEL 375

Design: Esben Klint / Klint Design Team (2018/2023)

	LIGHT OAK		NEW SMOKED OAK
	 <p>KT375XSLO KT375XSLOPA (受注品) PAPER</p> <p>φ 175mm / H215mm E17 LED60W 相当 約 0.5kg ¥82,500</p>		 <p>KT375XSSO (受注品) KT375XSSOPA (受注品) PAPER</p> <p>φ 175mm / H215mm E17 LED60W 相当 約 0.5kg ¥99,000</p>
XS			
	 <p>KT375SLO KT375SLOPA (受注品) PAPER</p> <p>φ 215mm / H245mm E26 LED100W 相当 約 0.6kg ¥93,500</p>		 <p>KT375SSO (受注品) KT375SSOPA (受注品) PAPER</p> <p>φ 215mm / H245mm E26 LED100W 相当 約 0.6kg ¥115,500</p>
S			
	 <p>KT375MLO (受注品) KT375MLOPA (受注品) PAPER</p> <p>φ 330mm / H380mm E26 LED100W 相当 約 1.3kg ¥121,000</p>		 <p>KT375MSO (受注品) KT375MSOPA (受注品) PAPER</p> <p>φ 330mm / H380mm E26 LED100W 相当 約 1.3kg ¥143,000</p>
M			

NEW MODEL 180

Design: Esben Klint / Klint Design Team (2023)

 <p>KT180MLO (LIGHT OAK) (受注品)</p> <p>φ 330mm / H350mm E26 LED60W 相当 約 0.5kg 全長 1870mm ¥121,000</p>	 <p>KT180MSO (SMOKED OAK) (受注品)</p> <p>φ 330mm / H350mm E26 LED60W 相当 約 0.5kg 全長 1870mm ¥121,000</p>
--	---

NEW FACET

Design: Aurélien Barbry (2023)

 <p>KT140W (WHITE) (受注品)</p> <p>φ 240mm / H165mm E26 LED100W 相当 約 0.3kg 全長 1630mm ¥99,000</p>	 <p>KT140B (BLACK) (受注品)</p> <p>φ 240mm / H165mm E26 LED100W 相当 約 0.3kg 全長 1630mm ¥99,000</p>
--	--

MUTATIO

Design: Christian Troels (2013)

 <p>KT353B</p> <p>φ 80mm / D215mm / H335mm E17 LED60W 相当 約 2.2kg ¥132,000</p> <p><small>D,H 寸法はシェードを開いた時</small></p>
--

CARRONADE

Design: Markus Johansson (2015)

 <p>KT160SB (受注品)</p> <p>シェード φ 90mm W120mm / H240mm E17 LED40W 相当 約 1.2kg 全長 1740mm ¥126,500</p>	 <p>KT260SB (受注品)</p> <p>シェード φ 90mm H160-220mm W150mm / D190mm E17 LED40W 相当 約 1.2kg ¥148,500</p>	 <p>KT360SB (受注品)</p> <p>シェード φ 90mm H1022-1330mm W530mm / D770mm E17 LED40W 相当 約 6kg ¥352,000</p>
--	---	---

CARRONADE : シェード下部に白色樹脂製カバーディスク付属

SWIRL

Design : Øivind Slaatto (2013)



□ WHITE

■ COPPER



SWIRL2
□ KP1312S
■ KP1312SCP (受注品)
φ 180mm / H230mm
E17 LED40W 相当
約 0.4kg
全長 1655mm
□ ¥82,500
■ ¥93,500

□ KP1312M
■ KP1312MCP (受注品)
φ 360mm / H450mm
E26 LED100W 相当
約 0.9kg
全長 1830mm
□ ¥99,000
■ ¥110,000



SWIRL3
□ KP1313S
■ KP1313SCP (受注品)
φ 320mm / H300mm
E17 LED40W 相当
約 0.35kg
全長 1715mm
□ ¥82,500
■ ¥93,500

□ KP1313M
■ KP1313MCP (受注品)
φ 400mm / H350mm
E26 LED100W 相当
約 0.6kg
全長 1728mm
□ ¥99,000
■ ¥110,000



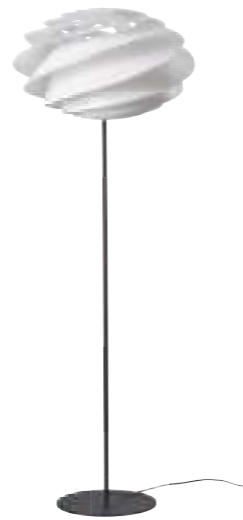
CEILING
□ KC1320S
■ KC1320SCP (受注品)
φ 370mm / H150mm
E17 LED40W 相当
電球 × 2
約 1.5kg
□ ¥110,000
■ ¥121,000
引掛埋込ローゼット推奨

□ KC1320M
■ KC1320MCP (受注品)
φ 600mm / H200mm
E26 LED100W 相当
電球 × 2
約 2.7kg
□ ¥132,000
■ ¥143,000
引掛埋込ローゼット推奨



KT331TBW
φ 320mm / H500mm
E17 LED40W 相当
約 1.6kg
¥115,500

KF331BW
φ 500mm / H1400mm
E26 LED100W 相当
約 6.2kg
¥165,000



DONUT

Design: Lise Navne (2007)



□ KP195 (SILVER)
■ KP195BR (BRASS) (受注品)
φ 470mm / H200mm
E26 LED100W 相当
電球 × 2
約 1kg
全長 1669mm
□ ¥181,500
■ ¥203,500

DONUT : シェード上下にカバー付属 シルバー : ステンレス製 プラス : プラス製

COMET

Design: Poul Christiansen (2003)



KP181A (S) (受注品)
φ 200mm / H430mm
E26 LED100W 相当
約 0.7kg
全長 1737mm
¥99,000



KP181B (L) (受注品)
φ 250mm / H570mm
E26 LED100W 相当
約 0.8kg
全長 1800mm
¥110,000

PLIVELLO

Design: Christian Troels (2022)



KP110GO (受注品)
 φ 300mm / H340mm
 E26 LED100W 相当
 約 1kg
 全長 1830mm
 ¥198,000



KP112GO (受注品)
 φ 480mm / H640mm
 E26 LED100W 相当
 約 1.8kg
 全長 2020mm
 ¥396,000



KP111GO (受注品)
 φ 300mm / H490mm
 E26 LED100W 相当
 約 1.3kg
 全長 1830mm
 ¥253,000



KP113GO (受注品)
 φ 480mm / H970mm
 E26 LED100W 相当
 約 2.5kg
 全長 2020mm
 ¥572,000



KP111GOGR (受注品)
 φ 300mm / H490mm
 E26 LED100W 相当
 約 1.3kg
 全長 1830mm
 ¥253,000



KP113GOGR (受注品)
 φ 480mm / H970mm
 E26 LED100W 相当
 約 2.5kg
 全長 2020mm
 ¥572,000

PLIVELLO は PAPER シェードのみ

CALEO

Design : Rikke Frost (2019)



CALEO1
 □ KP123PA (WHITE) (受注品)
 ■ KP123PABZ (BRONZE) (受注品)
 φ 240mm / H300mm
 E26 LED100W 相当
 約 0.7kg
 全長 1800mm
 □ ¥110,000
 ■ ¥121,000



CALEO2
 □ KP124PA (WHITE) (受注品)
 ■ KP124PABZ (BRONZE) (受注品)
 φ 360mm / H520mm
 E26 LED100W 相当
 約 1kg
 全長 2020mm
 □ ¥187,000
 ■ ¥209,000



CALEO3
 □ KP125PA (WHITE) (受注品)
 φ 500mm / H460mm
 E26 LED100W 相当
 約 1.4kg
 全長 1860mm
 □ ¥209,000

CALEO は PAPER シェードのみ

LANTERN / MODEL 101

Design: Kaare Klint (1944)



KP101A (S)

φ 270mm / H360mm
E26 LED80W 相当
約 0.4kg
全長 1773mm
¥74,800

KP101B (M)

φ 340mm / H440mm
E26 LED100W 相当
約 0.5kg
全長 1780mm
¥83,600

KP101C (L)

φ 420mm / H540mm
E26 LED100W 相当
約 0.6kg
全長 1786mm
¥90,200



KP101ABR (S) (受注品)

φ 270mm / H360mm
E26 LED80W 相当
約 0.4kg
全長 1773mm
¥85,800

KP101BBR (M)

φ 340mm / H440mm
E26 LED100W 相当
約 0.5kg
全長 1780mm
¥94,600

KP101CBR (L)

φ 420mm / H540mm
E26 LED100W 相当
約 0.6kg
全長 1786mm
¥101,200

BRASS



KP101XLBR (XL) (受注品)

φ 550mm / H700mm
E26 LED100W 相当
約 3kg
全長 2965mm
コード長 2500mm
¥286,000

LANTERN BRASS : プラス製シェード留めリング付属

SINUS LINE / MODEL 172

Design: Poul Christiansen (1971)



KP172A (M)

φ 330mm / H310mm
E26 LED100W 相当
約 0.5kg
全長 1760mm
¥77,000

KP172B (L)

φ 440mm / H400mm
E26 LED100W 相当
約 0.5kg
全長 1850mm
¥90,200



KP172C (XL) (受注品)

φ 660mm / H550mm
E26 LED100W 相当
約 2.8kg
全長 2921mm
コード長 2500mm
¥242,000

KP172G (XXL) (受注品)

φ 850mm / H780mm
E26 LED100W 相当
約 4.5kg
全長 2995mm
コード長 2500mm
¥528,000

SINUS LINE XL, XXL : コードにステンレス製パーツ付属

MODEL 1

Design: Tage Klint (1942)



KP130A

φ 440mm / H300mm
E26 LED100W 相当
約 0.5kg
全長 1753mm
¥66,000

KP135A

φ 500mm / H330mm
E26 LED100W 相当
約 0.8kg
全長 1780mm
¥68,200

NEW 2024 年秋 発売予定

MODEL 1 MEGA

Design: Tage Klint / Klint Design Team (2023)



KP1-60 (受注品)

φ 600mm / H400mm
E26 LED100W 相当
約 1kg
全長 1780mm
¥187,000

KP1-70 (受注品)

φ 700mm / H450mm
E26 LED100W 相当
約 1.1kg
全長 1830mm
¥209,000

KP1-85 (受注品)

φ 850mm / H530mm
E26 LED100W 相当
約 1.3kg
全長 1910mm
¥242,000

NEW 2024 年秋 発売予定

MODEL 105 ANNIVERSARY

Design: Mogens Koch / Klint Design Team (2023)



KP105SGO

φ 260mm / H330mm
E26 LED100W 相当
約 0.4kg
全長 1780mm
¥121,000

MODEL 47

Design: Esben Klint (1949)



KP47

φ 380mm / H280mm
E26 LED100W 相当
約 0.5kg
全長 1750mm
¥79,200

MODEL 107

Design: Esben Klint (1942)



KP107

φ 200mm / H220mm
E17 LED40W 相当
約 0.3kg
全長 1680mm
¥57,200

MODEL 153

Design: Andreas Hansen (1964)



KP153 (受注品)

φ 400mm / H350mm
E26 LED100W 相当
約 0.7kg
全長 1823mm
¥107,800

MODEL 157

Design: Andreas Hansen (1965)



KP157A (S) (受注品)

φ 300mm / H230mm
E26 LED100W 相当
約 0.5kg
全長 1708mm
¥63,800

KP157B (M) (受注品)

φ 360mm / H270mm
E26 LED100W 相当
約 0.6kg
全長 1748mm
¥70,400

KP157C (L) (受注品)

φ 440mm / H330mm
E26 LED100W 相当
約 0.7kg
全長 1793mm
¥79,200

MODEL 161

Design: Hvidt & Mølgaard (1969)



KP161

φ 540mm / H240mm
E26 LED100W 相当
約 0.5kg
全長 1710mm
¥88,000

MODEL 306
Design: Kaare Klint (1945)



KT306
φ 350mm / H410mm
E26 LED100W 相当
約 2kg
ブラケット使用可
(W360mm/H400mm)
シェード KS221
¥165,000

MODEL 307
Design: Esben Klint (1948)



KT307
φ 380mm / H510mm
E26 LED100W 相当
約 2.5kg
シェード KS223
¥132,000

MODEL 311
Design: Esben Klint (1949)



KT311W (受注品)
φ 380mm / H480mm
E26 LED100W 相当
約 2kg
シェード KS123
¥143,000

MODEL 314
Design: Andreas Hansen (1996)



KT314W
φ 270mm / H290mm
E17 LED40W 相当
約 1.5kg
シェード KS217
¥104,500

MODEL 343
Design: Gunnar Bilimann-Petersen (1962)



KT343SM (SMOKE)
φ 400mm / H480mm
E26 LED100W 相当
約 2kg
シェード KS123
¥143,000

MODEL 343G (GREEN) (受注品)



KT343G (GREEN) (受注品)
φ 400mm / H480mm
E26 LED100W 相当
約 2kg
シェード KS123
¥143,000



MODEL 325
Design: Vilhelm Wohlert
(1957)

KF325O (受注品)
W870mm / H1500mm
E26 LED60W 相当
約 3kg
シェード KS1221
¥352,000



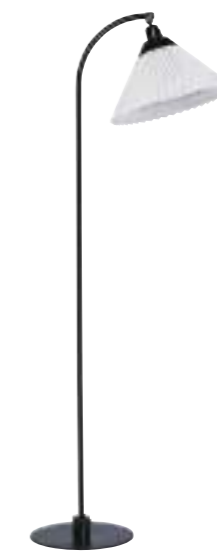
MODEL 349
Design: Aage Petersen
(1946)

KF349 (受注品)
W850mm / H1130-1580mm
E26 LED60W 相当
約 7kg
シェード KS1221
¥319,000



MODEL 351
Design: Aage Petersen
(1970)

KF351BK
φ 550mm / H1210-1700mm
E26 LED100W 相当
約 6kg
シェード KS138
¥231,000



MODEL 368
Design: Flemming Agger
(1979)

KF368BK
W540mm / H1420mm
E26 LED60W 相当
約 5kg
シェード KS1221
¥176,000

MODEL 26
Design: Tage Klint (1945)



KC2652
φ 520mm / H160mm
E17 LED60W 相当
電球 × 2
約 0.7kg
¥88,000

KC2665
φ 650mm / H180mm
E17 LED60W 相当
電球 × 2
約 0.7kg
¥93,500

KC2670
φ 700mm / H200mm
E26 LED100W 相当
電球 × 2
約 0.7kg
¥99,000

MODEL 30
Design: Klint Design Team(1955)



KC3035 (受注品)
φ 350mm / H150mm
E17 LED40W 相当
電球 × 2
約 0.5kg
¥77,000

KC3050
φ 500mm / H180mm
E17 LED60W 相当
電球 × 2
約 0.7kg
¥88,000

KC3058
φ 580mm / H200mm
E26 LED100W 相当
電球 × 2
約 0.7kg
¥93,500

MODEL 36
Design: Poul Christiansen (1976)



KC3655 (受注品)
φ 550mm / H215mm
E17 LED60W 相当
電球 × 2
約 0.7kg
¥132,000

KC3665 (受注品)
φ 650mm / H255mm
E26 LED100W 相当
電球 × 2
約 0.7kg
¥137,500

NEW
MODEL 23
Design: Klint Design Team (2023)



KC2350
φ 500mm / H160mm
E17 LED60W 相当
電球 × 2
約 0.6kg
¥121,000

KC2360
φ 600mm / H180mm
E26 LED100W 相当
電球 × 2
約 0.6kg
¥132,000

MODEL 26, 30, 36 : 白色のシェード留め付属
MODEL 23 : ゴールド色のシェード留め付属

MODEL 324
Design: Erik Hansen (1952)



KB324
シェード φ 300mm
W450-650mm/ H300mm
E26 LED100W 相当
約 2kg
シェード KS617
¥126,500

MODEL 332
Design: Erik Hansen (1952)



KB3320
シェード φ 350mm
W550-1100mm/ H385mm
E26 LED100W 相当
約 2kg
シェード KS621
¥132,000

MODEL 334
Design: Erik Hansen (1952)



KB334 (受注品)
シェード φ 350mm
W550-1100mm/ H385mm
E26 LED100W 相当
約 2kg
シェード KS221
¥132,000

MODEL 335-120
Design: Erik Hansen (1952)
Shade Design: Harrit Sørensen + Samson (2010)



KB335-120
シェード φ 200mm
W400-600mm/ H300mm
E26 LED100W 相当
約 2kg
シェード KS120S
¥126,500

Mushroom
Design: Vilhelm Wohlert (1957)



KB204LO (LIGHT OAK)
シェード φ 260mm
W270mm/ H270mm
E17 LED60W 相当
約 0.75kg
¥121,000



NEW
KB204SO (SMOKED OAK) (受注品)
シェード φ 260mm
W270mm/ H270mm
E17 LED60W 相当
約 0.75kg
¥143,000

ブラケット : コンセントプラグ標準仕様。壁面埋め込み配線は要電気工事。

MODEL 335-120 Hue 電球ご使用時のご注意 : シェードを横から見た時に電球の先端が見える場合があります。シェード内に取めるには小型 LED 電球を別途お買い求めください。



PENDANTS



BOUQUET P9



LAMELLA P10



SNOWDROP P11



LANTERN / MODEL 101 P18



SINUS LINE / MODEL 172 P19



MODEL 1 P20



MODEL 180 P12



FACET P13



CARRONADE P13



MODEL 105 ANNIVERSARY P20



MODEL 107 P21



MODEL 47 P21



SWIRL P14



DONUT P15



COMET P15



MODEL 153 P21



MODEL 157 P21



MODEL 161 P21



PLIVELLO P16



CALEO P17

TABLE



LK80 / MODEL 328 P8



BOUQUET P9



SNOWDROP P11



MODEL 375 P12



MUTATIO P13



CARRONADE P13



SWIRL P14



MODEL 306 P22



MODEL 307 P22



MODEL 311 P22



MODEL 314 P22



MODEL 343 P22

FLOOR



LK80 / MODEL 328 P8



BOUQUET P9



SNOWDROP P11



CARRONADE P13



SWIRL P14



MODEL 325 P23



MODEL 349 P23



MODEL 351 P23



MODEL 368 P23

CEILING



LAMELLA P10



SWIRL P14



MODEL 26 P24



MODEL 30 P24



MODEL 36 P24



MODEL 23 P24

BRACKET



MODEL 324 P25



MODEL 332 P25



MODEL 334 P25



MODEL 335-120 P25



Mushroom P25



製品について

原産国

レ・クリントのシェードは全てデンマーク製です。

プラスチックシェードの素材

難燃性PE樹脂を使用しています。紫外線や熱などの負荷に強く、静電気が発生しづらいためお手入れが簡単、透過性が高いなどの特徴があります。

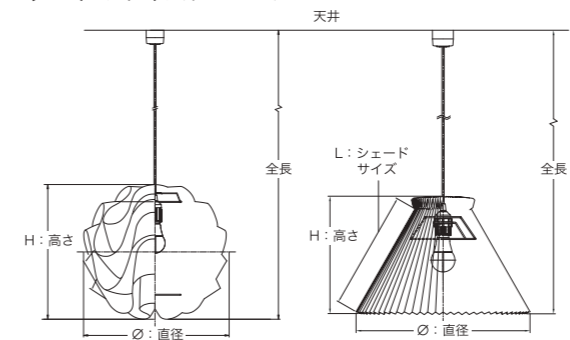
本国お取り寄せ品

受注品と記載されている製品はデンマークからのお取り寄せ品です。ご注文後お届けまで5～6ヶ月程いただいております。

価格

全て税込価格となります。

ペンダントのサイズについて



*ペンダントの標準的なコード長は1.5mです。

レ・クリント(シェード)のお手入れ方法

ブラシなどでほごりを払ってください。汚れが気になる場合は樹脂製シェードは取り外し、スポンジに薄めた中性洗剤を含ませて優しくなぞるように汚れを落として水洗い後、陰干ししてください。

*ペーパー製と金属を含むシェードは水洗いできません。

*天日干しやドライヤーの使用は、歪みの原因となりますので行わないでください。

使用上の注意

*器具の取付は確実に行ってください。取付に不備があると器具の落下による怪我や火災、感電事故の原因となることがあります。

*感電や思わぬ事故の原因となりますので、改造や組み替えはしないでください。

*一般屋内用器具ですので、屋外や浴室など湿気の多い場所では使用できません。

*感電の恐れがありますので、取付の際は電源がOFFになっていることを確認の上取り付けてください。

*感電の恐れがありますので、取付の際は濡れた手などで作業しないでください。

*破損や事故の恐れがありますので、適合電球以外は使用しないでください。

*思わぬ事故の原因になりますので、使用する電球は各製品の指定ワット数以上のものは使用しないでください。

*製品の仕様は、性能向上のため予告なく変更することがあります。



www.leklint.jp



カタログ有効期限 2024年6月～2025年5月末まで
価格は2024年6月現在のものです。製品価格、仕様、原産国は予告なく変更されることがあります。また、輸入品のため品切れ・製造終了の際はご了承ください。写真は風合い、仕上げ等、実際とは異なる場合があります。

電球について

すべてのレ・クリント商品に、Philips Hue(フィリップス ヒュー)電球を同梱しております。(※BOUQUET テーブルランプを除く)

*適合電球E26 100Wと80W相当にはHue 75W相当、E17 60W相当にはHue40W相当が付属しています。



Philips Hue 電球は、スマートフォンあるいはタブレットで操作ができます。

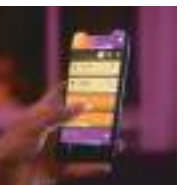
ライトのオン/オフ 明るさの調整 タイマー/スケジュール設定

1 お手持ちのスマートフォンあるいはタブレットからHueアプリをダウンロードします。Google Play、App Storeより「Philips Hue」で検索してください。

2 Hue 電球をレ・クリントのソケットに取り付け、点灯させます。

3 Hueアプリを立ち上げ、アプリに従って操作をすればペアリングの完了です。ペアリング後、スマートフォンあるいはタブレットであかりを点灯、明るさの調整などの操作が可能となります。

*アプリを立ち上げる前にスマートフォンあるいはタブレットのBluetoothをオンにしてください。



*設定・使用方法はPhilips Hue 電球の取扱説明書をご確認ください。
*調光回路または調光機能付き器具では使用できません。

照明の種類

一般的にデンマークの家庭は、一灯で部屋の隅々まで照らす文化ではなく、何点かの照明やキャンドルを組み合わせ、日々の生活を楽しんでいます。温かみのある柔らかなあかりは、心地よい空間と落ち着いた時間をお届けします。



ダイニングや天井の高い空間に吊り下げるだけでなく、壁際に配置したり、高さを変えたりすることで様々なあかりの演出を楽しめます。	天井から部屋全体を効率よく照らします。実用的でありながらデザイン性の高い照明です。	家具や机の上で使用するのに適した照明。読書や作業、心地よい雰囲気づくりなど、利用シーンに合わせて手軽にお使いいただけます。	実用面にも優れており、ソファの脇や部屋のコーナー等、使う場所を選びません。インテリア照明にもなり、奥行きのある空間を演出できます。	壁面に設置。室内や通路の照明としてだけでなく、空間のアクセントにもなります。
--	---	---	---	--

ペンダント・シーリングの配線器具の種類



角型引掛シーリング



丸型引掛シーリング



引掛埋込ローゼット

天井にいずれかが取り付けられていれば、お客様ご自身で取り付けることができます。